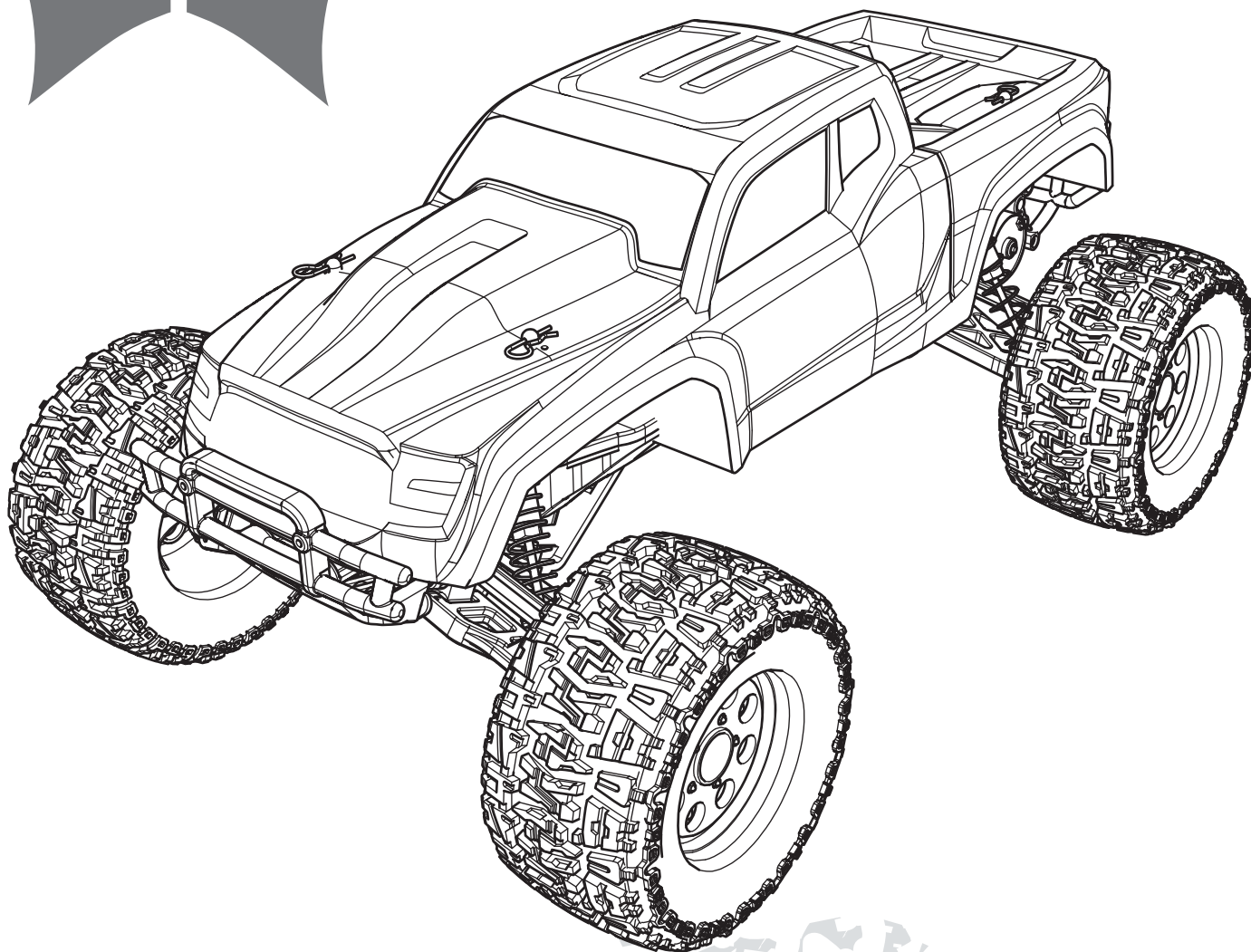




ECX[®]



RUCKUS[®]

ECX03031T1 | ECX03022AU | ECX03031IT1
ECX03031T2 | ECX03023AU | ECX03031IT2

РУКОВОДСТВО ПОЛЬЗОВАТЕЛЯ

BEDIENUNGSANLEITUNG

MANUEL D'UTILISATION

MANUALE DI ISTRUZIONI

1/10 ЭЛЕКТРИЧЕСКИЙ MONSTER TRUCK

Поздравляем с покупкой ECX[®] Ruckus[®] Monster Truck. Эта модель масштаба 1/10 познакомит вас с миром спорта радиоуправляемых автомобилей.

Herzlichen Glückwunsch zum Kauf des ECX Ruckus Monster Truck. Dieses 1/10 Scale Model öffnet Ihnen die Welt des RC Car Sports.

Nous vous félicitons pour l'achat de l' ECX Ruckus Monster Truck. Ce modèle 1/10 vous initie à la conduite RC.

Congratulazioni per l'acquisto di questo Ruckus Monster Truck ECX. Questa vettura in scala 1/10 vi introdurrà nel mondo dei modelli RC.

ПРИМЕЧАНИЕ

Все инструкции, гарантии и сопутствующие документы подлежат изменению по усмотрению Horizon Hobby, LLC. Чтобы получить новейшую информацию, посетите сайт <http://www.horizonhobby.com> и перейдите на страницу поддержки данного изделия.

Условные обозначения

Следующие обозначения используются в описании продукции для указания различных уровней вреда, потенциально возникающего при эксплуатации:

ПРИМЕЧАНИЕ. При несоблюдении данных условий возникает опасность повреждения оборудования и незначительного травмирования.

ВНИМАНИЕ! При несоблюдении данных условий возникает опасность повреждения оборудования и серьезного травмирования.

ОСТОРОЖНО! При несоблюдении данных условий возникает опасность повреждения оборудования, получения сопутствующего ущерба, серьезного травмирования или получения незначительных травм.

⚠ ОСТОРОЖНО! Перед эксплуатацией необходимо полностью прочитать инструкцию, чтобы ознакомиться с основными характеристиками. Неправильная эксплуатация может привести к повреждению оборудования или имущества и привести к повреждению оборудования или имущества и привести к серьезным травмам.

Необходимо использовать устройство с крайней осторожностью. Управление изделием требует базовых технических навыков. Неспособность правильно использовать устройство может привести к травмам, повреждению оборудования и имущества. Оборудование не предназначено для использования детьми без наблюдения взрослых. Не используйте оборудование с несовместимыми компонентами и не вносите в оборудование изменения, не предусмотренные инструкциями Horizon Hobby, LLC. Руководство содержит инструкции по безопасности и эксплуатации оборудования. Крайне важно прочитать все указания и предупреждения в инструкции и следовать данным указаниям до сборки, настройки и использования оборудования с целью избежать повреждения и травмирования.

Возрастные ограничения: не предназначено для лиц младше 14 лет.

Меры предосторожности

Пользователь данного устройства несет ответственность за безопасную эксплуатацию. Пользователь не должен подвергать опасности себя или других людей, наносить ущерб оборудованию или чужому имуществу.

Данное оборудование управляется радиосигналом и может испытывать помехи. Помехи могут привести к мгновенной потере управления, поэтому рекомендуется сохранять безопасную дистанцию до модели, чтобы избежать аварии и травмирования.

- Полностью заряжайте батареи передатчика.
- Используйте модель на открытой местности, вдали от людей, автомобилей и мест движения транспорта.
- Не запускайте модель на дороге или в оживленной местности.
- Внимательно следуйте инструкциям и рекомендациям для данного и дополнительного оборудования (зарядное устройство, батареи и т.д.).

- Храните химические вещества, мелкие детали и электрические компоненты в недоступном для детей месте.
- Не облизывайте и не помещайте детали модели в рот. Это может привести к травмированию.
- Соблюдайте осторожность при использовании инструментов.
- Соблюдайте осторожность при обслуживании модели, поскольку некоторые детали имеют острые края.
- Непосредственно после использования модели не прикасайтесь к двигателю, регулятору скорости и батарее, поскольку данные компоненты нагреваются. Несоблюдение рекомендации может привести к ожогам.
- Не прикасайтесь к движущимся деталям, это может привести к травмированию.
- Всегда включайте передатчик перед включением приемника. Выключайте приемник перед выключением передатчика.
- Во время проверки радиоуправления следите, чтобы колеса модели не касались земли.

СОДЕРЖАНИЕ

Меры предосторожности2
Водонепроницаемая модель и электроника3
Технические данные.3
Комплект.4
Подготовка модели.4
 Зарядка батареи модели4
 Первая зарядка4
 Меры предосторожности при зарядке4
 Установка батарей передатчика5
 Меры предосторожности при использовании батарей передатчика5
 Демонтаж кузова5
 Установка батареи в модель5
 Управление6
 Начало работы7
 Установка кузова7
Работа модели8

После поездки.8
Обслуживание двигателя8
Обслуживание модели9
 Настройка зацепления шестерен9
 Электронный регулятор скорости9
 Схема электрического оборудования9
 Чистка амортизаторов10
 Крепления10
 Привязка11
 Поиск и устранение неисправностей11
Ограниченная гарантия12
 Контактная информация12
Информация FCC.13
Информация министерства промышленности Канады13
Информация о соответствии для ЕС.13
Схема расположения деталей.52
 Сменные детали54

ВОДОНЕПРОНИЦАЕМАЯ МОДЕЛЬ И ЭЛЕКТРОНИКА

Компания Horizon Hobby создала модель с использованием водостойких и водонепроницаемых компонентов, чтобы вы могли совершать заезды во влажных условиях, например ездить по лужам, мокрой траве, в снег и даже дождь.

Хотя модель водостойкая, она может пропускать воду. Не следует полностью погружать автомобиль в воду. Электронные компоненты, такие как регулятор скорости и сервопривод(ы) водонепроницаемые, однако большая часть механических компонентов водостойкие.

Металлические детали, включая подшипники, шарниры, винты и гайки, а также разъемы электрических кабелей подвергнутся воздействию коррозии, если после поездки во влажных условиях не будет выполнено дополнительное обслуживание модели. Чтобы увеличить срок службы устройства и сохранить гарантию, необходимо регулярно выполнять процедуры, описанные в разделе "Обслуживание во влажных условиях". Если вы не желаете выполнять требуемое дополнительное обслуживание, необходимо отказаться от езды во влажных условиях.



ВНИМАНИЕ! Несоблюдение мер предосторожности и мер, описанных ниже, может привести к возникновению неполадок в работе и/или аннулированию гарантии.

Общие меры предосторожности

- Прочитайте процедуру обслуживания во влажных условиях. Убедитесь, что у вас есть все инструменты, необходимые для обслуживания автомобиля.
- Не все батареи можно использовать во влажных условиях. Перед использованием проконсультируйтесь с производителем батарей. Не используйте батареи LiPo во влажных условиях.
- Идущий в комплекте передатчик не водостойкий и не водонепроницаемый. При использовании другого передатчика прочитайте соответствующее руководство или проконсультируйтесь с производителем.
- Не включайте передатчик или модель в месте возможного появления молнии.
- Не выполняйте поездку в месте возможного контакта с соленой (морской водой или водой на дороге, обработанной солью) или загрязненной водой. Соленая вода способствует повышенной коррозии.

- Даже минимальный контакт с водой может значительно сократить срок службы двигателя, если он не водостойкий или водонепроницаемый. Если двигатель подвергся чрезмерному воздействию воды, необходимо использовать минимальный газ, пока двигатель не высохнет. Использование мокрого двигателя на высокой скорости может привести к резкому повреждению двигателя.
- Езда во влажных условиях может сократить срок службы двигателя. Дополнительное сопротивление в воде вызывает избыточную нагрузку. Измените передаточное соотношение с помощью меньшей шестерни двигателя или большей ведомой шестерни. Это увеличит крутящий момент (и срок службы двигателя) при езде по грязи, глубоким лужам и в любых влажных условиях, которые увеличивают нагрузку на двигатель в течение продолжительного промежутка времени.

Обслуживание во влажных условиях

- Выньте батарею и просушите контакты. Если у вас есть компрессор или баллон со сжатым воздухом, используйте их, чтобы удалить остатки воды в разъемах.
- Снимите шины/колеса и аккуратно смойте грязь под струей воды. Избегайте попадания воды на подшипники и коробку передач.

ПРИМЕЧАНИЕ. Не используйте моющие аппараты высокого давления.

- Используйте компрессор или баллон со сжатым воздухом, чтобы высушить модель и удалить остатки воды из щелей и углов.
- Смажьте подшипники, коробку передач, крепления и другие металлические детали легким маслом. Не смазывайте двигатель.
- Дождитесь полного высыхания модели перед хранением. Вода (и масло) могут стекать в течение нескольких часов.
- Чаще выполняйте разборку, проверку и смазку следующих компонентов:
 - Передний и задний мост.
 - Коробку передач, шестерни и дифференциалы.
 - Двигатель - почистите с помощью специального аэрозоля для чистки двигателей и смажьте все втулки легким двигательным маслом.

ТЕХНИЧЕСКИЕ ДАННЫЕ

Передатчик

Частота	2,4 ГГц
Модуляция	DSMR, DSM2
Батарея	AA × 4

Сервопривод

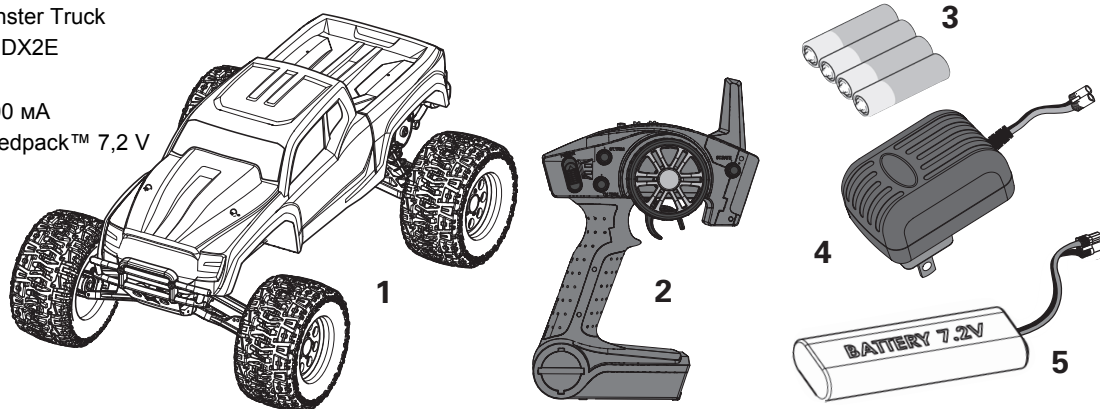
Питание	4,8 V - 6 V
Усилие на валу	3 кг/см
Скорость	0,23 с/60° хода
Размеры	55,6 × 18 × 30 мм

Электронный регулятор скорости

Входное напряжение	6,0 V - 8,4 V
Нагрузка (FET)	Вперед 40 A / 180 A
Нагрузка (FET)	Назад 20 A / 90 A
Частота ШИМ	1 кГц
Напряжение ВЕС	5 V / 2 A
Размеры	46,5 × 34 × 28,5 мм
Вес	65 г

КОМПЛЕКТ

1. ECX® Ruckus® 1/10 Monster Truck
2. Передатчик Spektrum™ DX2E
3. Батареи AA - 4 шт.
4. Зарядное устройство 200 мА
5. Батарея Dynamite® Speedpack™ 7,2 V NiMH (DYN1050EC).



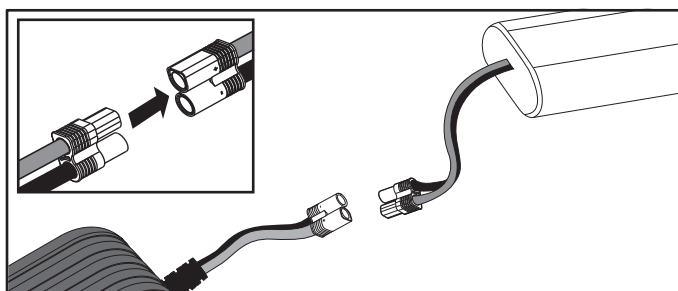
ПОДГОТОВКА МОДЕЛИ

Зарядка батареи модели

1. Подключите батарею к зарядному устройству.
2. Подключите зарядное устройство к источнику питания.
3. Зарядка батареи займет около 9 часов.



ВНИМАНИЕ! Если во время зарядки батарея нагрелась, немедленно отключите ее от зарядного устройства.



Ток зарядного устройства составляет 200 мА. Разделите емкость, указанную на батарее, на 200, чтобы определить время зарядки. Например, для зарядки полностью разряженной батареи 1800 мАч потребуется 9 ч.

ПЕРВАЯ ЗАРЯДКА

Зарядное устройство Dynamite имеет улучшенную систему защиты, в том числе функцию обнаружения пикового напряжения. Устройство автоматически прекратит зарядку через 15 минут после обнаружения неполадок. Новые NiMH батареи могут иметь высокое сопротивление, что может привести к выключению зарядного устройства до полного завершения зарядки. Данное явление называется “ложный пик”.

Если ложный пик возник во время первой зарядки, это не свидетельствует о неполадках с батареей или зарядным устройством. Это значит, что зарядное устройство работает корректно и батарея не использовалась ранее.

Чтобы завершить первую зарядку при возникновении ложного пика, перезагрузите зарядное устройство, повторно нажав кнопку “Start”. Повторите процедуру, пока зарядка не продлится более 15 минут. Потребуется 2-4 перезагрузки, чтобы завершить первые 1-2 цикла зарядки. Как только цикл продлится более 15 минут, устройство полностью зарядит батарею. Первая зарядка занимает около 9 ч, в зависимости от саморазряда батареи, поскольку батарея доставляется с завода.

После нескольких циклов полной зарядки и разрядки, зарядное устройство будет работать корректно и цикл зарядки будет составлять 9 ч.

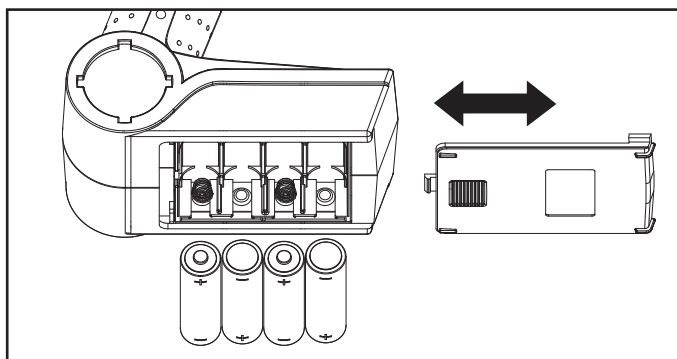
МЕРЫ ПРЕДОСТОРОЖНОСТИ ПРИ ЗАРЯДКЕ



ОСТОРОЖНО! Несоблюдение мер предосторожности при использовании устройства может привести к неисправностям в работе устройства, избыточному нагреву, пожару, травмированию и порче имущества.

- Перед использованием прочитайте меры предосторожности.
- Зарядное устройство не предназначено для лиц младше 14 лет.
- Не пытайтесь зарядить поврежденную батарею.
- Не заряжайте батарею, если кабель поврежден.
- Избегайте попадания воды на батарею или зарядное устройство.
- Не заряжайте батареи при слишком низких или высоких температурах (оптимально 10-26° C) или под прямыми солнечными лучами.
- Используйте только перезаряжаемые батареи NiMH. Зарядное устройство не предназначено для щелочных, литиевых батарей и батарей повышенной мощности.
- Всегда правильно подключайте зарядное устройство.
- После зарядки отключайте батарею от зарядного устройства.
- Проверяйте батареи перед зарядкой
- При обнаружении неполадки немедленно завершите все процессы и свяжитесь с Horizon Hobby.
- Убедитесь, что технические характеристики батареи соответствуют требованиям зарядного устройства.
- Во время зарядки следите за температурой батарей.
- Завершите зарядку, если батарея или зарядное устройство нагрелись или деформировались во время процесса.
- Выполняйте зарядку в хорошо проветриваемом месте.

УСТАНОВКА БАТАРЕЙ ПЕРЕДАТЧИКА



Рекомендуется использовать щелочные батареи AA, однако также можно использовать перезаряжаемые батареи NiMH.



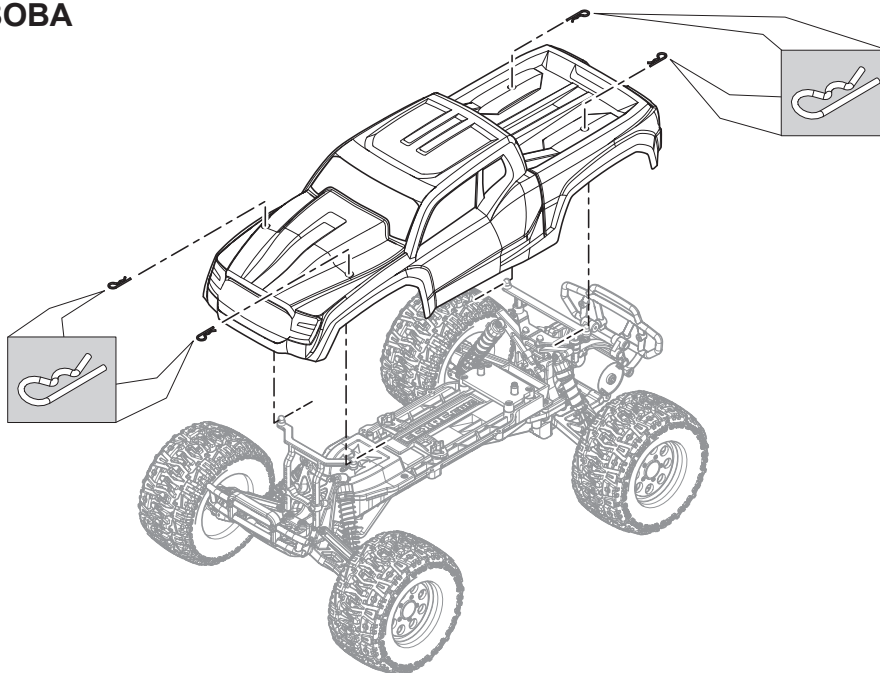
ВНИМАНИЕ! При использовании перезаряжаемых батарей заряжайте только их. Зарядка обычных батарей может привести к взрыву, травмированию и/или порче имущества.

1. Откройте панель в нижней части передатчика.
2. Установите четыре батареи AA, соблюдая полярность.
3. Закройте панель.

МЕРЫ ПРЕДОСТОРОЖНОСТИ ПРИ ИСПОЛЬЗОВАНИИ БАТАРЕЙ ПЕРЕДАТЧИКА

- Не подключайте поврежденные батареи.
- Не подключайте батареи разного типа или срока службы.
- Вынимайте разряженные батареи.
- Вынимайте батареи перед хранением передатчика.
- Низкий заряд батареи может привести к потере управления.

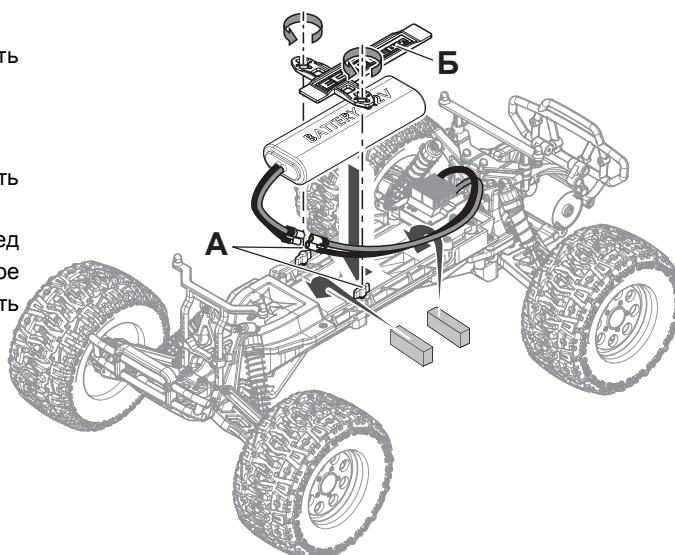
ДЕМОНТАЖ КУЗОВА



УСТАНОВКА БАТАРЕИ В МОДЕЛЬ

1. Поверните зажимы (А) по часовой стрелке, чтобы снять батарейный ремень (Б).
2. Установите полностью заряженную батарею.
3. Наложите батарейный ремень.
4. Поверните зажимы против часовой стрелки, чтобы закрепить батарейный ремень.

Вы можете поместить пенопластовые блоки (ЕСХ2015) перед батареей, чтобы увеличить ее вес и обеспечить повышенное сцепление, или сзади батареи, чтобы улучшить управляемость модели.



УПРАВЛЕНИЕ

Переключатель реверса



Позволяет реверсировать руль направления и газ (по умолчанию установлено значение "N" (нормальное) для руля направления и "R" (реверс) для газа).

Триммер направления



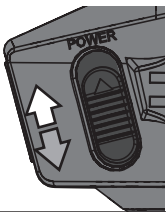
Регулирует направление модели, когда отсутствует входной сигнал на руль.

Триммер газа



Настраивает нейтральную точку электронного регулятора скорости.

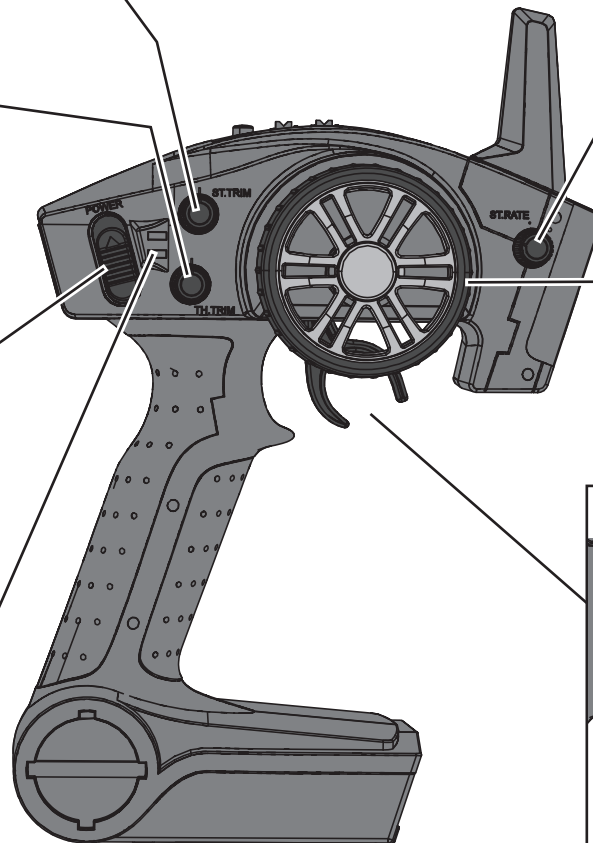
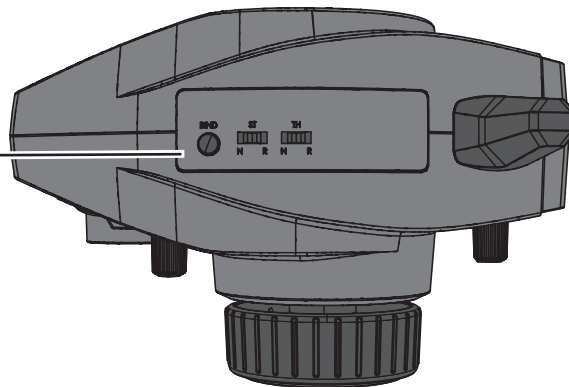
Включатель



Отвечает за питание передатчика.

Индикатор заряда батареи

- Горит зеленый: достаточное напряжение (более 4 V).
- Мигает зеленый: критически низкое напряжение (менее 4 V). Замените батареи.



Двойные расходы



Регулирует ход передних колес, когда рулевое колесо поворачивается вправо/влево.

Рулевое колесо



Регулирует направление. Направление вправо и влево при значении "N" переключателя реверса руля направления (см. переключатель реверса).

Курок газа



Вперед (при значении "R" переключателя реверса газа).
 Стоп
 Реверс (при значении "R" переключателя реверса газа).
 Регулирует питание на двигатель (направление вперед/назад).

РЕГУЛИРОВКА ХОДА

Функция хода поддерживает четкую настройку конечных точек во всех направлениях для каналов газа и руля направления.

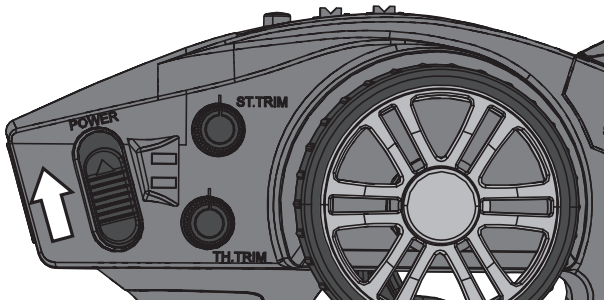
1. Включите передатчик, удерживая курок газа в положении тормоза. Светодиод начнет быстро мигать, сигнализируя о том, что режим программирования активен.
2. Конечная точка газа: удерживайте курок газа в положении максимального газа. Поверните ручку триммера газа, чтобы настроить конечную точку максимального газа.
3. Конечная точка тормоза: удерживайте курок газа в положении тормоза. Поверните ручку триммера газа, чтобы настроить конечную точку тормоза.

Верните курок в центральное положение.

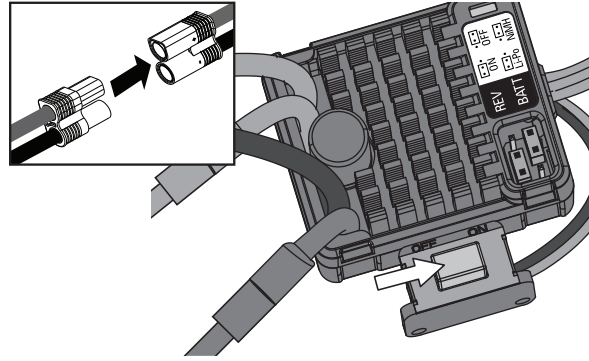
4. Конечная левая точка руля направления: переместите рулевое колесо максимально влево. Поверните ручку триммера газа, чтобы настроить конечную левую точку.
5. Конечная правая точка руля направления: переместите рулевое колесо максимально вправо. Поверните ручку триммера газа, чтобы настроить конечную правую точку. Верните рулевое колесо в центральное положение.
6. Выключите передатчик, чтобы сохранить настройки. Минимальный ход составляет 75%, максимальный - 150%. По умолчанию установлено 125% хода руля направления и 100% хода газа.

НАЧАЛО РАБОТЫ

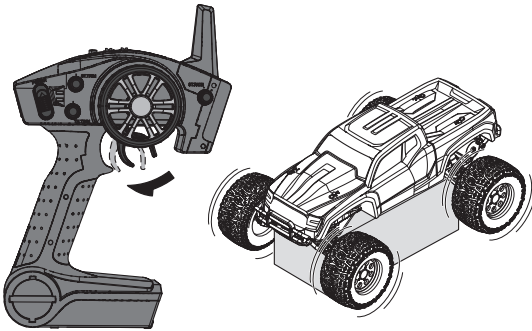
1. Включите передатчик.



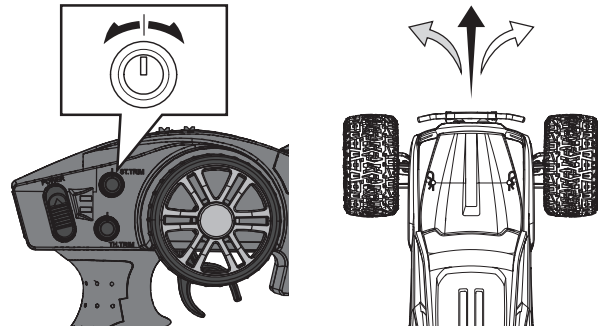
2. Включите регулятор скорости.



3. Выполните проверку управления, подняв модель над поверхностью.

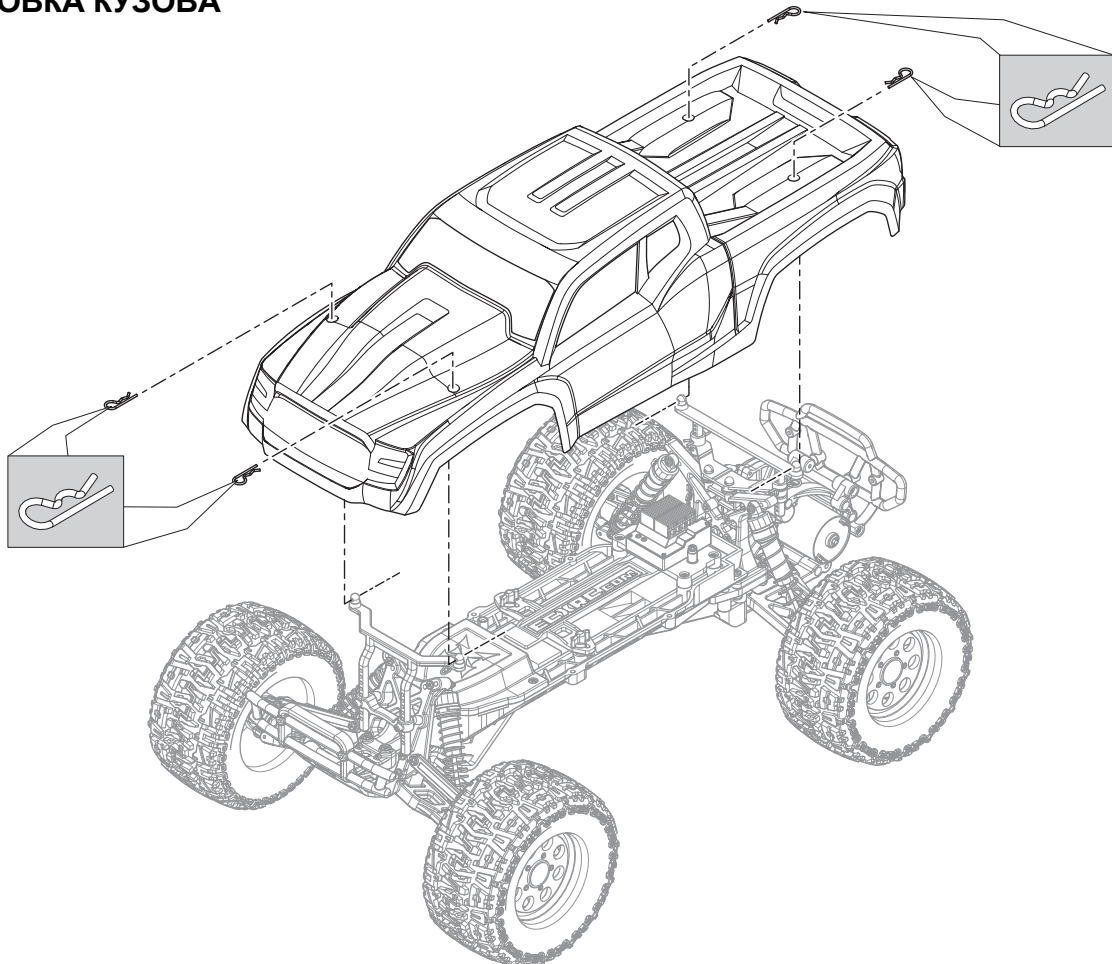


4. Медленно подайте газ. Если присутствует отклонение при вращении колес, отрегулируйте триммер направления на передатчике.



ВАЖНО! Во время первого использования выполните притирку щеток двигателя. Для этого нужно медленно проехать по ровной поверхности. Данная процедура увеличит производительность двигателя и срок службы.

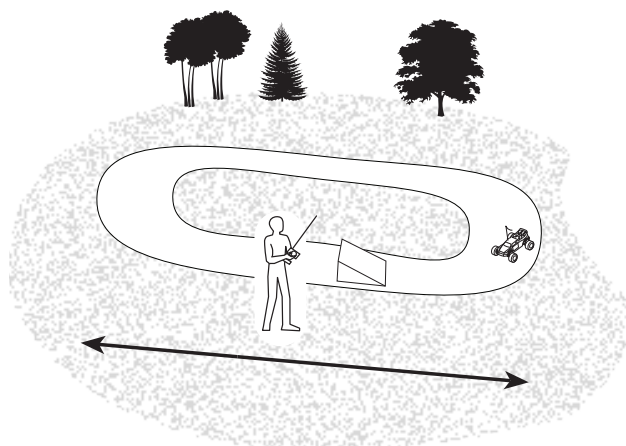
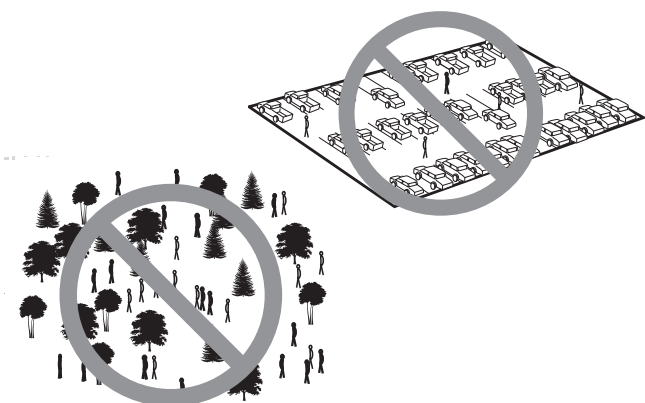
УСТАНОВКА КУЗОВА



РАБОТА МОДЕЛИ

- ВСЕГДА включайте передатчик перед включением приемника. Выключайте приемник перед выключением передатчика.
- ВСЕГДА используйте модель на открытой местности. Использование модели на небольшом пространстве или в

помещении может привести к перегреву при езде на низкой скорости. В результате езды на низкой скорости нагревается электронный регулятор скорости. Перегрев может привести к повреждению модели.

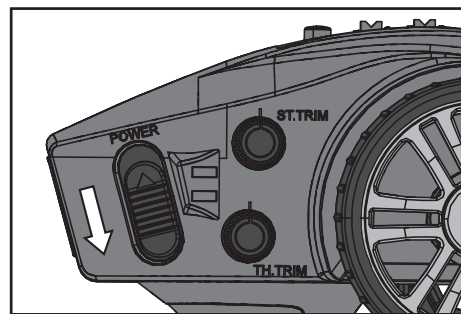
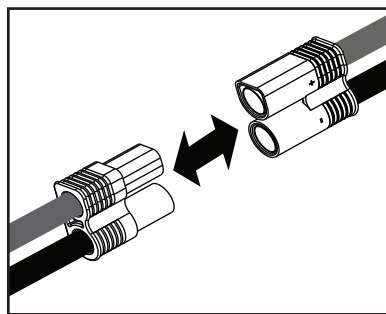
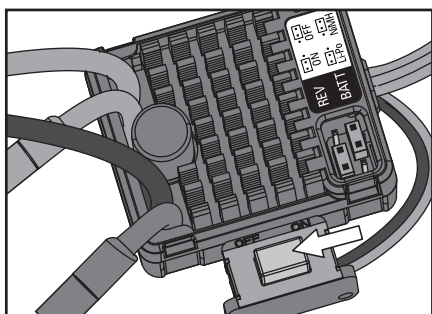


ПОСЛЕ ПОЕЗДКИ

1. Выключите регулятор скорости.

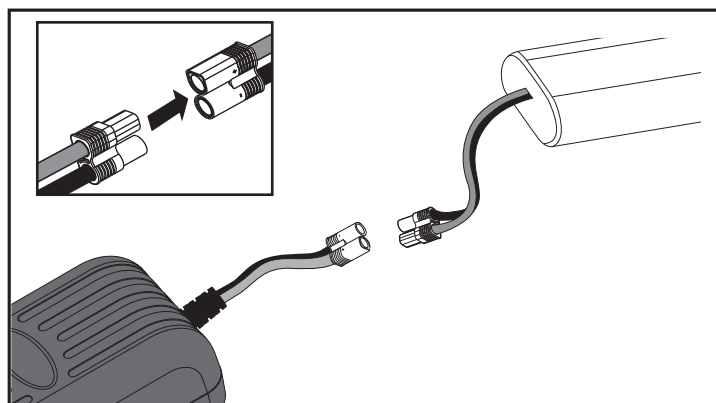
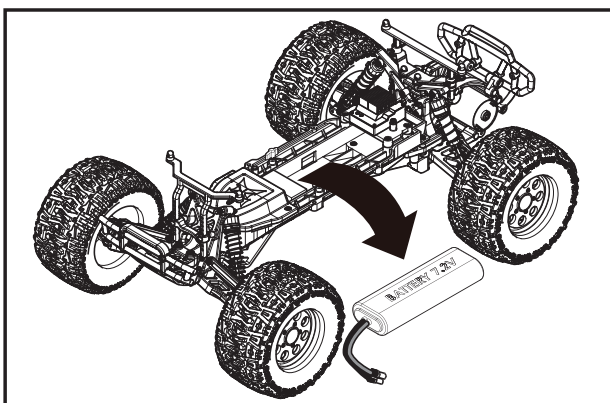
2. Отключите батарею.

3. Выключите передатчик.



4. Выньте батарею из модели.

5. Зарядите батарею.



ОБСЛУЖИВАНИЕ ДВИГАТЕЛЯ

- Во время первого использования выполните притирку щеток двигателя. Для этого нужно медленно проехать по ровной поверхности. **Несоблюдение данной рекомендации может снизить производительность двигателя и сократить срок службы.**
- Предотвращение перегрева позволит продлить срок службы. Причиной чрезмерного износа двигателя могут стать частые

повороты, остановки и резкие старты, буксировка, езда в воде, высокой траве, продолжительная езда в гору.

- Чтобы предотвратить повреждение цепи, на регулятор скорости установлена защита от перегрева, однако она не может защитить двигатель во время езды при сильных нагрузках.

ОБСЛУЖИВАНИЕ МОДЕЛИ

НАСТРОЙКА ЗАЦЕПЛЕНИЯ ШЕСТЕРЕН

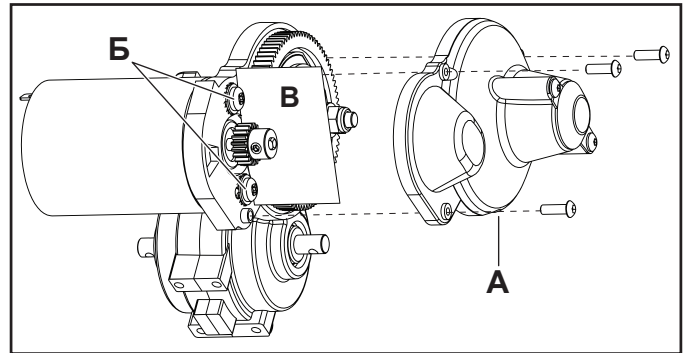
Настройка зацепления шестерен выполняется на заводе. Повторная настройка необходима при замене двигателя или шестерен.

Необходимо снять крышку (А), чтобы выполнить настройку.

Правильное зацепление шестерен важно для модели. Если зацепление слишком слабое, ведущая шестерня двигателя может повредить ведомую шестерню. Слишком сильное зацепление может привести к повышенной нагрузке и перегреву двигателя и регулятора скорости.

Выполните следующие действия, чтобы настроить зацепление:

1. Ослабьте два винта (Б).
2. Положите небольшой кусочек бумаги (В) между ведущей и ведомой шестернями.



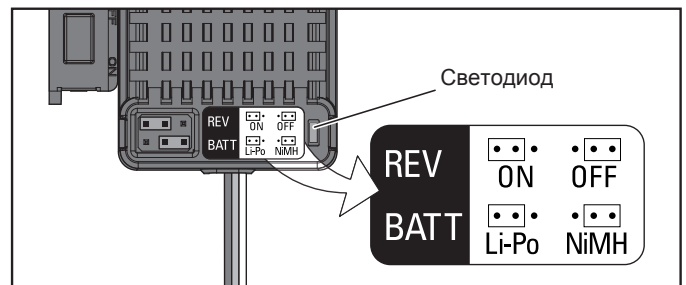
3. Сожмите шестерни и затяните винты.
4. Аккуратно проверните шестерни, чтобы вынуть бумагу.
5. Повторно установите крышку.

ЭЛЕКТРОННЫЙ РЕГУЛЯТОР СКОРОСТИ

Программирование: на регуляторе скорости заранее установлены две переключки в положении REV: ON (реверсирование включено) и BATT: NiMH (батарея: NiMH).

Чтобы выключить реверсирование или поменять тип батареи, выньте переключку и переставьте в желаемое положение. Выключите и повторно включите регулятор скорости.

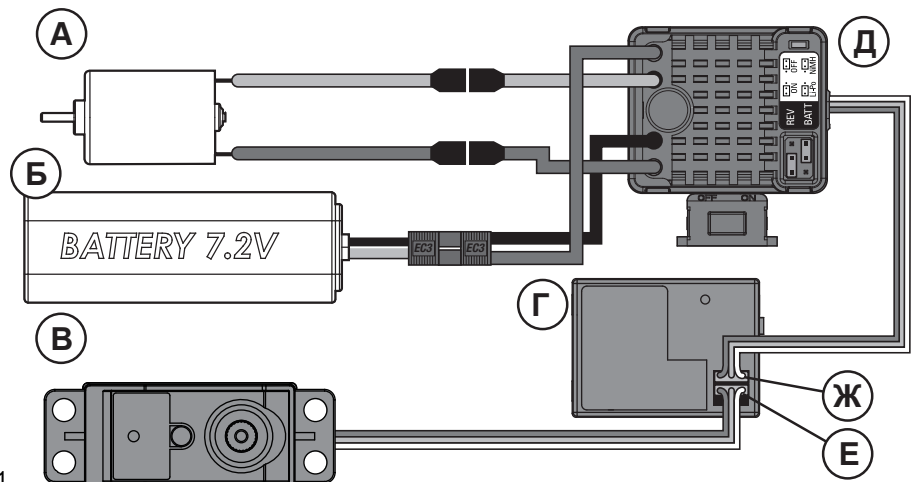
Если переключки не будут вставлены, регулятор скорости по умолчанию имеет настройки REV: ON и BATT: LiPo.



Работа модели	Светодиод	Звуковой сигнал при включении
Стоп	Выключен	
Вперед	Мигает	
Вперед (полная скорость)	Горит	
Назад	Мигает	
Тормоз	Мигает	
Полный тормоз	Горит	
Батарея NiMH/NiCd		1 короткий сигнал
Батарея 2S LiPo		2 коротких сигнала
Регулятор скорости готов		1 длинный сигнал
Низкий заряд батареи	Мигает	
Перегрев	Мигает	

СХЕМА ЭЛЕКТРИЧЕСКОГО ОБОРУДОВАНИЯ

Деталь №	Описание
А	DYN1172 Двигатель
Б	DYN1050EC Батарея 7,2 V
В	SPMS603 Водонепроницаемый сервопривод руля
Г	SPMSR310 Приемник
Д	DYNS2211 Водонепроницаемый регулятор скорости
Е	Канал 1
Ж	Канал 2



Для обеспечения корректной работы каналы 1 и 2 должны быть расположены, как на схеме. Двигатель соединен с регулятором скорости через разъемы.

ЧИСТКА АМОРТИЗАТОРОВ

Ввиду загрязнения маслonaполненные амортизаторы требуют регулярного обслуживания. Обслуживание необходимо выполнять через каждые 3-5 часов эксплуатации в зависимости от условий использования модели.

- Снимите амортизаторы с модели.
- Снимите крышку с амортизатора и удалите жидкость.
- Разберите амортизатор. Тщательно очистите с помощью средства DYN5505. Высушите перед сборкой.
- Повторно соберите амортизатор, наполните его силиконовой жидкостью (рекомендуется вязкость 30).
- Медленно перемещайте шток и поршень вверх и вниз, чтобы удалить пузырьки воздуха.
- Переместите поршень в среднее положение и установите крышку.
- Удалите пролитую жидкость.
- Если амортизатор заполнен правильно, после полного нажатия поршень вернется на 9,5 мм.
- Повторно установите амортизатор на модель.

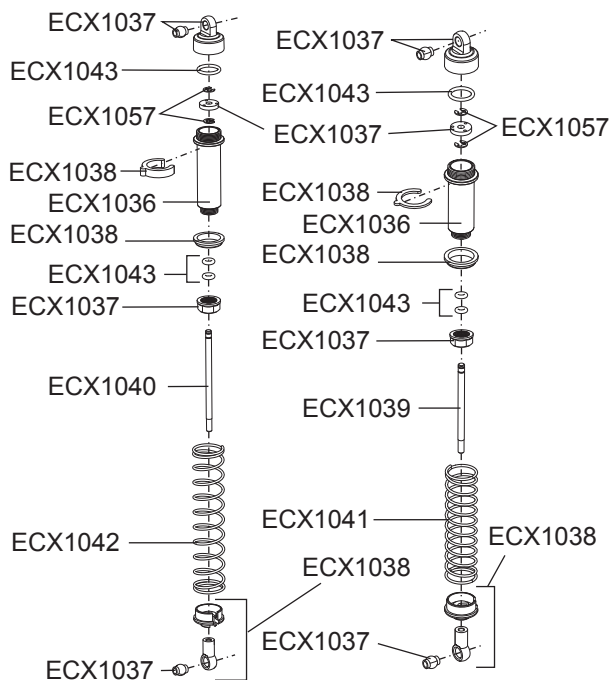
Регулировка дорожного просвета

Дорожный просвет влияет на то, как модель ездит, поворачивает и преодолевает препятствия. Бросьте модель с высоты около 15 см над ровной поверхностью. Если модель бросили передней частью, после приземления проверьте, чтобы передний рычаг был параллелен поверхности. Выполните те же действия с задней частью. Проверьте, чтобы оба рычага располагались параллельно поверхности.

Уменьшение переднего дорожного просвета увеличивает управляемость модели, но уменьшает сцепление. Уменьшение заднего дорожного просвета улучшает сцепление, но снижает управляемость модели.

Задний амортизатор

Передний амортизатор



Деталь №	Описание
ECX1036	Корпус амортизатора
ECX1037	Крышки цилиндра амортизатора, поршни
ECX1038	Комплект деталей амортизатора
ECX1039	Шток переднего амортизатора (2)
ECX1040	Шток заднего амортизатора (2)
ECX1041	Пружина переднего амортизатора (2)
ECX1042	Пружина заднего амортизатора (2)
ECX1043	Комплект уплотнительных колец

КРЕПЛЕНИЯ

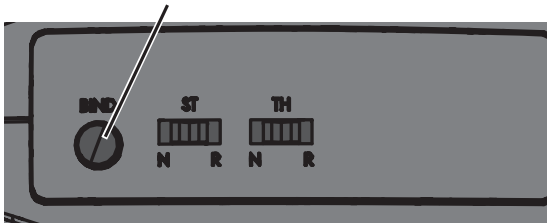
№	Описание	№	Описание	№	Описание	№	Описание
	Шуруп, М3×10 мм		Шуруп с потайной головкой, М3×16 мм		Ступенчатый винт, М3×0,5×7,4 мм		Шайба, 5×7×0,5 мм
	Шуруп, М3×12 мм		Винт, М3×8 мм		Ступенчатый винт, М3×0,5×13,4 мм		Шайба, 3×8×0,5 мм
	Шуруп, М3×16 мм		Винт, М3×12 мм		Ступенчатый винт, М3×0,5×10,5 мм		Шайба, 2×7×0,5 мм
	Шуруп, М3×18 мм		Винт, М3×20 мм		Установочный винт, М3×3 мм		Самоконтрящаяся гайка с фланцем, М4
	Шуруп с потайной головкой, М3×10 мм		Винт, М3×25 мм		Установочный винт, М3×12 мм		Самоконтрящаяся гайка, М3
	Шуруп с потайной головкой, М3×12 мм		Винт с полукруглой головкой под шестигранный ключ, М2,5×4 мм		Установочный штифт, М3×13 мм		Стопорное кольцо, E2,5
	Шуруп с потайной головкой, М3×15 мм		Винт с полукруглой головкой под шестигранный ключ, М2,5×8 мм				Стопорная шайба

ПРИВЯЗКА

Привязка - это процесс программирования приемника распознавать особый код, присущий единственному передатчику. Привязка DX2E и приемника SR310 выполняется на заводе. Если необходима повторная привязка, выполните следующие действия.

1. Убедитесь, что приемник выключен. Вставьте переключатель для привязки в разъем BIND приемника.
2. Подайте питание на приемник через любой разъем для сервопривода. Мигающий оранжевый светодиод означает, что приемник находится в режиме привязки.
3. Переместите рулевое колесо и курок газа в положение для безопасного режима (как правило, тормоз и руль направления прямо, см. раздел "Безопасный режим" на данной странице). Нажмите и удерживайте кнопку привязки, включите передатчик. Когда передатчик войдет в режим привязки, зеленый светодиодный индикатор на передней панели передатчика будет мигать в течение 3 с.
4. Отпустите кнопку привязки, когда замигает зеленый светодиодный индикатор. Продолжайте удерживать рулевое колесо

Кнопка привязки



и курок газа в безопасном положении, пока светодиодный индикатор на приемнике не будет постоянно гореть.

5. Индикатор будет постоянно гореть после завершения привязки.
6. Выньте переключатель для привязки. Храните переключатель в надежном месте.

Необходимо выполнить повторную привязку в следующих случаях:

- Необходимо изменить настройки безопасного режима, например, когда реверсирован газ или руль направления.
- Изменение типа приемника, например замена приемника DSMR™ на DSM2®.
- Привязка приемника к другому передатчику.

БЕЗОПАСНЫЙ РЕЖИМ

При потере радиосвязи приемник переключит сервоприводы на заранее настроенное безопасное положение (как правило, тормоз и руль направления прямо). Если приемник включен до передатчика, он перейдет в безопасный режим. После включения передатчика восстановится нормальный режим работы. Положение сервоприводов для безопасного режима устанавливается во время привязки (см. раздел "Привязка" на данной странице).

ПОИСК И УСТРАНЕНИЕ НЕИСПРАВНОСТЕЙ

Проблема	Возможная причина	Решение
Малое время работы.	<ul style="list-style-type: none"> • Батарея повреждена / не заряжена. • Двигатель загрязнен / изношены щетки. 	<ul style="list-style-type: none"> • Проверьте / зарядите батарею. • Проверьте / почистите / замените.
Медленная работа.	<ul style="list-style-type: none"> • Двигатель загрязнен / изношены щетки. • Заедание трансмиссии. • Батарея модели не заряжена. 	<ul style="list-style-type: none"> • Проверьте / почистите / замените. • Проверьте / отрегулируйте. • Замените / зарядите.
Управление реверсировано.	<ul style="list-style-type: none"> • Реверсирован руль направления или газ. 	<ul style="list-style-type: none"> • Поменяйте настройки переключателей.
Перегрев двигателя / регулятора скорости.	<ul style="list-style-type: none"> • Большое передаточное соотношение. 	<ul style="list-style-type: none"> • Установите меньшую ведущую шестерню.
Модель не работает.	<ul style="list-style-type: none"> • Низкий заряд батарей передатчика. • Передатчик выключен. • Регулятор скорости выключен. • Батарея модели не заряжена. 	<ul style="list-style-type: none"> • Замените / зарядите. • Включите. • Включите. • Замените / зарядите.
Малый диапазон работы.	<ul style="list-style-type: none"> • Низкий заряд батарей передатчика. • Антенна передатчика повреждена или ненадежно установлена. • Антенна приемника повреждена. 	<ul style="list-style-type: none"> • Замените / зарядите. • Проверьте / закрепите. • Проверьте / выполните ремонт / замените.
Система радиуправления не подключается.	<ul style="list-style-type: none"> • Передатчик и приемник расположены слишком близко. • Передатчик и приемник расположены вблизи крупных металлических объектов (автомобилей и т.д.). • Приемник переключился в режим привязки, поэтому привязка с передатчиком сброшена. 	<ul style="list-style-type: none"> • Переместите передатчик на расстояние 2,4 - 3,6 м от приемника. • Отойдите от крупных металлических объектов (автомобилей и т.д.). • Выполните повторную привязку передатчика и приемника.
Приемник переходит в безопасный режим на небольшом расстоянии от передатчика.	<ul style="list-style-type: none"> • Проверьте антенну приемника на наличие повреждений. 	<ul style="list-style-type: none"> • Свяжитесь со службой поддержки Horizon Hobby. • Убедитесь, что антенна приемника находится в трубке для антенны и расположена над моделью.
Нет ответного сигнала от приемника.	<ul style="list-style-type: none"> • Низкий заряд батареи. • Слабые или поврежденные контакты между батареей и приемником. 	<ul style="list-style-type: none"> • Полностью зарядите батарею. • Проверьте контакты между батареей и приемником. Устраните повреждения.
Приемник теряет привязку.	<ul style="list-style-type: none"> • Передатчик переключился в режим привязки, привязка к приемнику сброшена. 	<ul style="list-style-type: none"> • Выполните привязку передатчика к приемнику.

ОГРАНИЧЕННАЯ ГАРАНТИЯ

Что покрывает гарантия?

Horizon Hobby, LLC, (Horizon) гарантирует, что приобретенный товар (далее "Товар") не имеет дефектов материалов и производства на дату покупки.

Что не покрывает гарантия?

Данная гарантия не распространяется на (i) косметические повреждения, (ii) последствия стихийных бедствий, случайного вреда, неправильной или небрежной эксплуатации, эксплуатации в коммерческих целях, неправильной установки или обслуживания, (iii) модификацию детали или всего оборудования, (iv) обслуживание, выполненное не уполномоченным сервисным центром Horizon Hobby, (v) товар, приобретенный не у уполномоченного дилера, (vi) товар, не соответствующий техническим требованиям.

КРОМЕ КРАТКОЙ ГАРАНТИИ ВЫШЕ, HORIZON НЕ ДАЕТ НИКАКИХ ДРУГИХ ГАРАНТИЙ И НАСТОЯЩИМ ОТКАЗЫВАЕТСЯ ОТ КАКИХ-ЛИБО ПОДРАЗУМЕВАЕМЫХ ГАРАНТИЙ ВКЛЮЧАЯ, В ЧАСТНОСТИ, ПОДРАЗУМЕВАЕМЫЕ ГАРАНТИИ НЕНАРУШЕНИЯ ПРАВ НА ИНТЕЛЛЕКТУАЛЬНУЮ СОБСТВЕННОСТЬ, ТОВАРНОГО КАЧЕСТВА И ПРИГОДНОСТИ ДЛЯ ОПРЕДЕЛЕННЫХ ЦЕЛЕЙ. ПОКУПАТЕЛЬ ПРИЗНАЕТ, ЧТО ДАННЫЙ ТОВАР СООТВЕТСТВУЮТ ТРЕБОВАНИЯМ ЦЕЛИ ПОКУПАТЕЛЯ.

Права покупателя

Единственное обязательство Horizon заключается в проведении (i) ремонта или (ii) замены товара, определенного Horizon как дефектного. Horizon оставляет за собой право проверки любой части или всего оборудования, входящего в перечень гарантийного обязательства. Решение о ремонте или замене остается в исключительной компетенции Horizon. Для использования гарантии необходим оригинальный чек, подтверждающий действительную дату покупки. ПОЛУЧЕНИЕ РЕМОНТА ИЛИ ЗАМЕНЫ ЯВЛЯЕТСЯ ИСКЛЮЧИТЕЛЬНЫМ ПРАВОМ ПОКУПАТЕЛЯ.

Ограничение ответственности

Horizon не несет ответственности за фактический, косвенный или случайный ущерб, потерю прибыли или производства, финансовый ущерб, каким-либо образом связанный с товаром. Ответственность Horizon не может превосходить оригинальную стоимость купленного товара. Компания Horizon не несет ответственности за причиненный ущерб или травмы, поскольку не может регулировать использование, установку, окончательную сборку, модификацию товара. Пользователь принимает на себя всю ответственность по установке, сборке и использованию товара. В случае если Покупатель или пользователь не готовы принять всю ответственность по использованию товара, следует незамедлительно вернуть товар продавцу.

Законодательство

Все настоящие условия регулируются внутренним материально-правовым законом штата Иллинойс, США. Horizon оставляет за собой право вносить изменения в данный документ без предварительного уведомления.

ГАРАНТИЙНОЕ ОБСЛУЖИВАНИЕ

Вопросы, помощь и ремонт

Местный магазин по продаже моделей не может обеспечить гарантийную поддержку и обслуживание. После сборки, настройки и использования товара в случае возникновения вопросов необходимо обращаться напрямую в Horizon. Это поможет Horizon ответить на ваши вопросы и предоставить поддержку. В случае возникновения

вопросов смотрите подробную информацию на www.horizonhobby.com или обратитесь в службу поддержки по телефону.

Инспекция и ремонт

Если товар необходимо проверить или отремонтировать, воспользуйтесь онлайн-запросом на ремонт на нашем веб-сайте или позвоните Horizon, чтобы получить разрешение на возврат товара. Надежно упакуйте товар. Вы можете использовать оригинальную упаковку, однако она не предназначена для транспортировки без дополнительной защиты. Перевозчик обеспечивает доставку и страхование товара от потери и повреждения. Horizon несет ответственность только за товар, прибывший и принятый в пункт Horizon. Онлайн-запрос на ремонт доступен по адресу http://www.horizonhobby.com/content/_service-center_render-service-center. Если у вас нет доступа к Интернет, свяжитесь со службой поддержки Horizon, чтобы получить разрешение на возврат товара, а также инструкции по предоставлению товара на ремонт. При звонке в службу поддержки вас попросят сообщить ФИО, адрес, контактный e-mail и номер телефона. При пересылке товара в Horizon вложите в посылку номер разрешения на возврат товара, список отправляемых предметов, краткое описание возникшей проблемы, копию чека. Разборчиво напишите ФИО, адрес и номер разрешения на возврат товара на внешней стороне упаковочной коробки.

ПРИМЕЧАНИЕ. Не пересылайте батареи LiPo в Horizon. При возникновении каких-либо проблем с батареями обратитесь в соответствующую службу поддержки Horizon.

Условия предоставления гарантийного ремонта

Для использования гарантии необходим оригинальный чек, подтверждающий действительную дату покупки. Если условия гарантийного ремонта не были нарушены, обслуживание и замена будут выполнены бесплатно. Решение о ремонте или замене остается в исключительной компетенции Horizon.

Негарантийный ремонт

В случае негарантийной причины поломки ремонт будет завершен, с пользователя будет взиматься оплата без предварительного уведомления, кроме случаев, когда счет за ремонт превышает 50% стоимости товара. Предоставляя товар на ремонт, вы соглашаетесь оплатить ремонт без предварительного уведомления. Стоимость ремонта предоставляется по запросу. Вы должны включить запрос на стоимость при предоставлении товара на ремонт. Вам также будет выставлен счет на обратную доставку товара. Horizon принимает денежные переводы, чек и оплату картами Visa, MasterCard, American Express и Discover. Предоставляя товар на инспекцию или ремонт вы соглашаетесь с условиями Horizon, доступными по адресу http://www.horizonhobby.com/content/_service-center_render-service-center.

ВНИМАНИЕ! Сервисное обслуживание Horizon ограничено совместимостью товара со страной использования. Несовместимый товар не подлежит обслуживанию. Кроме того, отправитель несет ответственность за обратную пересылку товара перевозчиком по выбору отправителя и за счет отправителя. Horizon хранит несовместимый товар в течение 60 дней с момента уведомления, затем товар утилизируется.

КОНТАКТНАЯ ИНФОРМАЦИЯ

Страна покупки	Horizon Hobby	Контактная информация	Адрес
США	Сервисный центр Horizon (ремонт, запросы на ремонт)	servicecenter.horizonhobby.com/RequestForm/	4105 Fieldstone Rd Champaign, Illinois, 61822 USA
	Сервисный центр Horizon (техническая поддержка)	www.quickbase.com/db/bghj7ey8c?a=GenNewRecord 888-959-2306	
	Отдел продаж	sales@horizonhobby.com 888-959-2306	
Соединенное Королевство	Ремонт/детали/отдел продаж: Horizon Hobby Limited	sales@horizonhobby.co.uk +44 (0) 1279 641 097	Units 1-4 , Ployters Rd, Staple Tye Harlow, Essex, CM18 7NS, United Kingdom

Страна покупки	Horizon Hobby	Контактная информация	Адрес
Германия	Horizon Technischer Service Отдел продаж: Horizon Hobby GmbH	service@horizonhobby.de +49 (0) 4121 2655 100	Christian-Junge-Straße 1 25337 Elmshorn, Germany
Франция	Ремонт/детали/отдел продаж: Horizon Hobby SAS	infofrance@horizonhobby.com +33 (0) 1 60 18 34 90	11 Rue Georges Charpak 77127 Lieusaint, France
Китай	Ремонт/детали/отдел продаж: Horizon Hobby - China	info@horizonhobby.com.cn +86 (021) 5180 9868	Room 506, No. 97 Changshou Rd. Shanghai, China 200060

ИНФОРМАЦИЯ FCC

Данное устройство соответствует требованиям раздела 15 правил FCC. Эксплуатация ограничена следующими условиями: (1) устройство не создает вредные помехи, и (2) устройство должно воспринимать любые помехи, включая те, которые могут вызвать сбой в работе.

ВНИМАНИЕ! Изменения или модификации, не одобренные стороной, ответственной за соответствие, могут лишить пользователя права на эксплуатацию данного устройства.

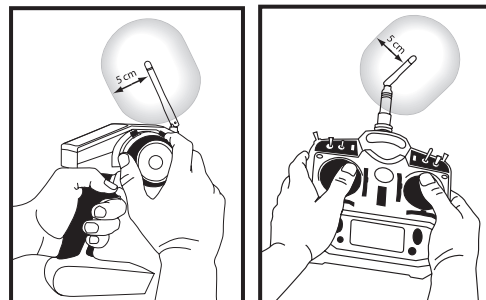
В комплект входит беспроводной радиопередатчик. Товар протестирован и соответствует действующим положениям работы радиопередатчиков на частоте 2,400 ГГц- 2,4835 ГГц.

Безопасное удаление от антенны

При работе с передатчиком убедитесь, что расстояние от антенны

до вашего тела (кроме рук и ног) не менее 5 см в соответствии с правилами FCC по эксплуатации радиоуправляемого оборудования.

Рисунок показывает приблизительное расстояние и типичное расположение рук на передатчике.



ИНФОРМАЦИЯ МИНИСТЕРСТВА ПРОМЫШЛЕННОСТИ КАНАДЫ

Данное устройство соответствует требованиям промышленных RSS-стандартов Канады для нелицензируемого оборудования. Эксплуатация ограничена следующими условиями:

(1) устройство не создает помехи, и (2) устройство должно воспринимать любые помехи, включая те, которые могут вызвать сбой в работе.

ИНФОРМАЦИЯ О СООТВЕТСТВИИ ДЛЯ ЕС

CE Декларация о соответствии (в соответствии с ISO/IEC 17050-1)

№: NN2014121007

Изделие(я): Ruckus 1:10 темно-серый/серебряный RTR; Ruckus 1:10 зеленый/черный RTR (в комплекте передатчик Spektrum DX2E и приемник SR310)

Номер изделия(й): ECX03031IT1, ECX03031IT2

Класс оборудования: 1

Объект декларации, описанный выше, соответствует положениям Директив по радио- и телекоммуникационному терминальному оборудованию и взаимному признанию их соответствия (1999/5/EC), электромагнитной совместимости (2004/108/EC) и низковольтным системам (2006/95/EC):

EN 300-328 V1.8.1

EN 301 489-1 V1.9.2: 2012

EN 301 489-17 V2.1.1: 2009

EN 60950-1:2006+A11:2009+A1:2010+A12: 2011

EN 62311: 2008

EN 55022:2010 + AC:2011

EN 55024:2010

EN 61000-3-2:2006+A1:2009+A2:2009

EN 61000-3-3:2008

Подписано от имени

Horizon Hobby, LLC
Champaign, IL USA

10/12/2014

Майк Данн

Исполнительный вице-президент товарного подразделения,
Horizon Hobby, LLC

Инструкция по утилизации для жителей ЕС

Данный товар не следует утилизировать вместе с бытовыми отходами. В обязанность пользователя входит утилизация путем сдачи товара в специальные пункты сбора для утилизации отходов электрического и электронного оборудования. Раздельный сбор мусора и переработка отработавшего оборудования поможет сохранить природные ресурсы и обеспечит экологичную переработку. Для более подробной информации обратитесь в местные органы городского управления, службу сбора бытовых отходов или магазин, где вы приобрели товар.

**СХЕМА РАСПОЛОЖЕНИЯ ДЕТАЛЕЙ | EXPLOSIONSZEICHNUNG | VUE ÉCLATÉE
DES PIÈCES | ESPLOSO DEL MODELLO CON REFERENZA PEZZI**

**РЕКОМЕНДУЕМЫЕ ИНСТРУМЕНТЫ
EMPFOHLENE WERKZEUGE
OUTILS RECOMMANDÉS
ATTREZZI CONSIGLIATI**

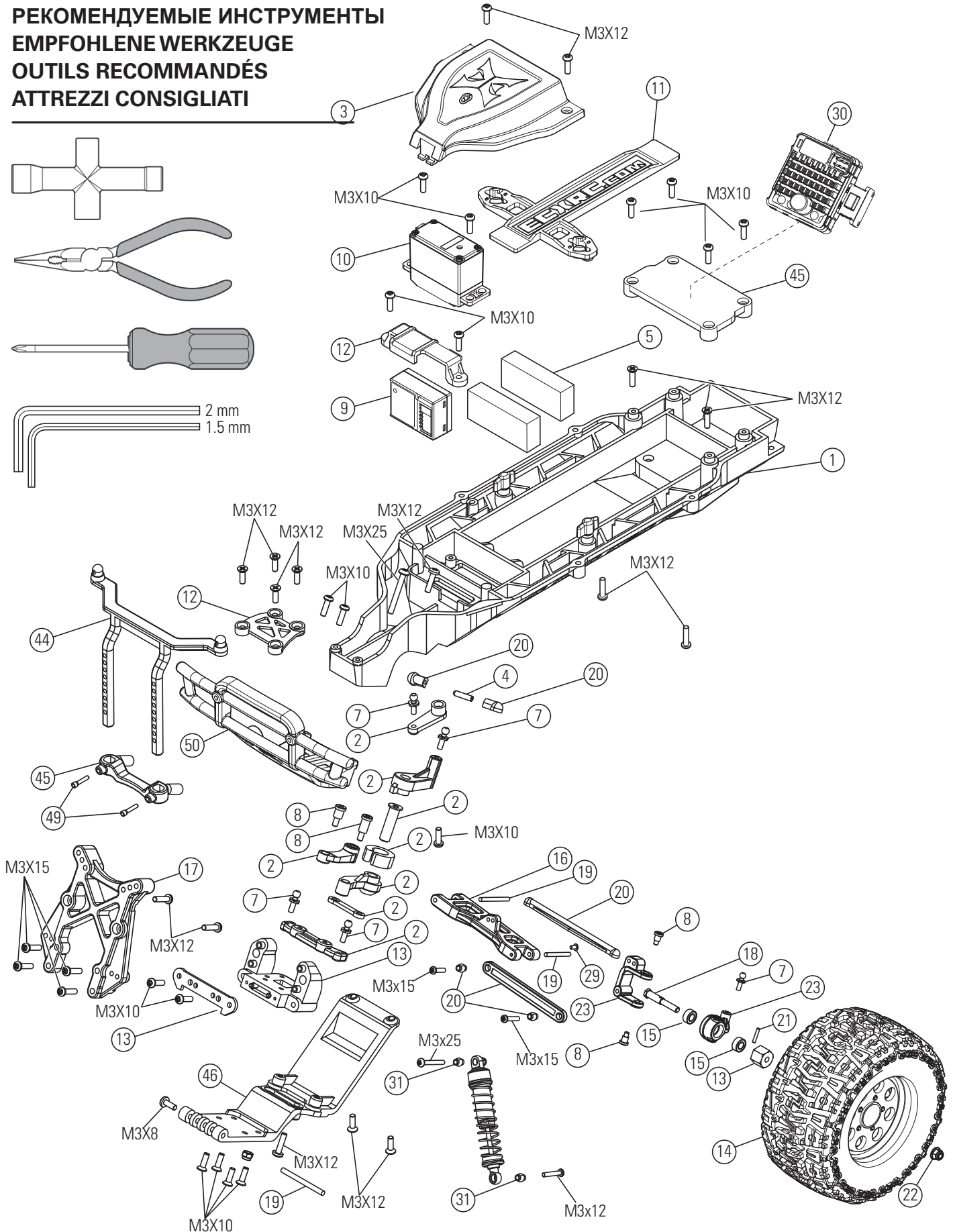
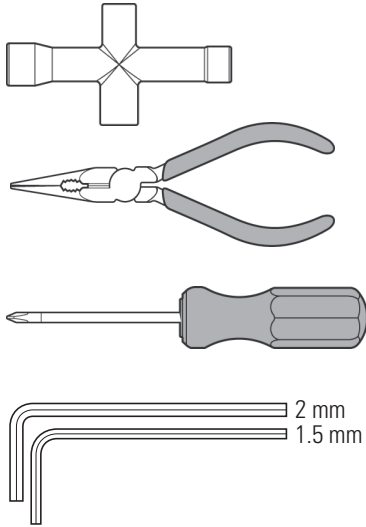


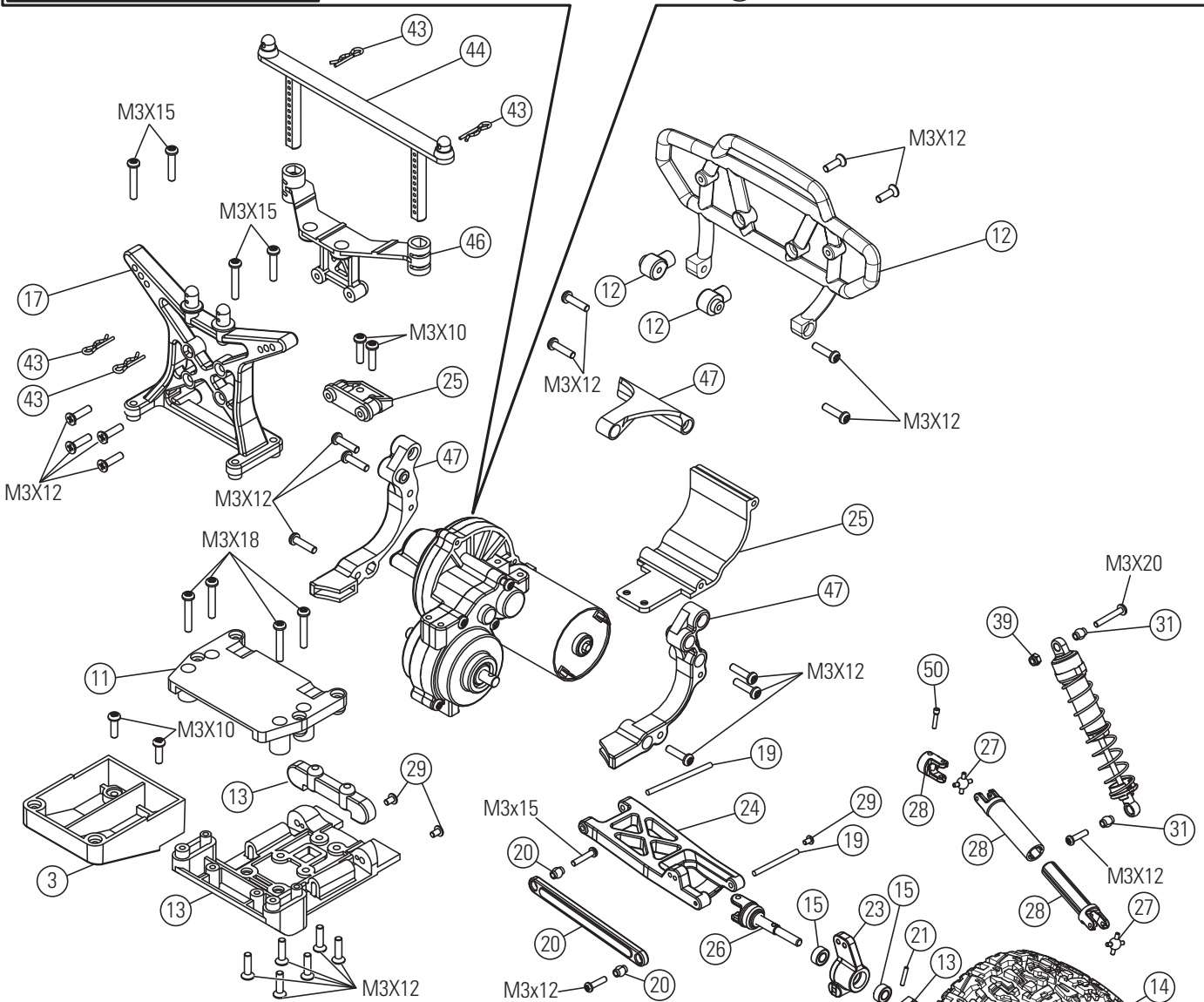
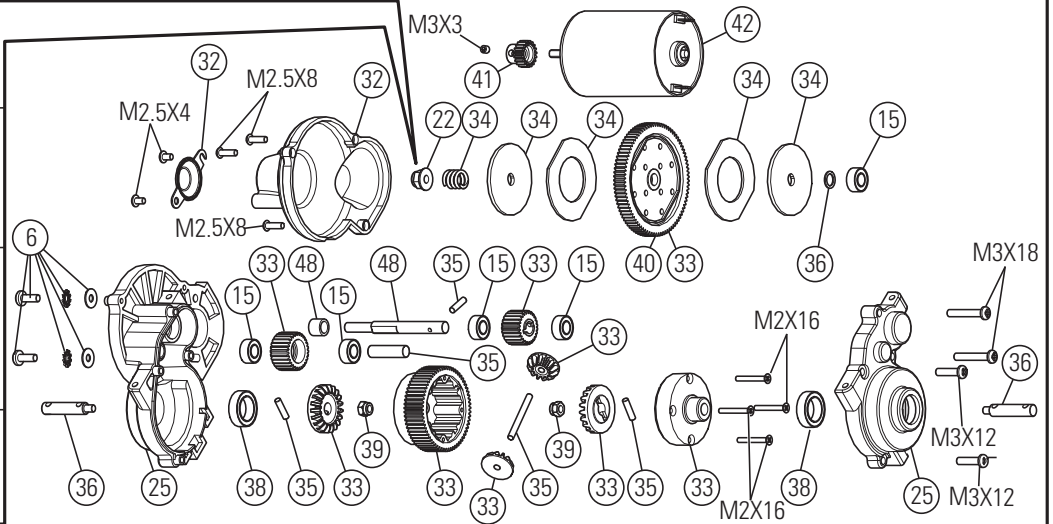
СХЕМА РАСПОЛОЖЕНИЯ ДЕТАЛЕЙ | EXPLOSIONSZEICHNUNG | VUE ÉCLATÉE DES PIÈCES | ESPLOSO DEL MODELLO CON REFERENZA PEZZI

Сцепление может быть отрегулировано с помощью данной гайки (ECX1060). Полностью затяните гайку, затем ослабьте на два оборота.

Die Rutschkupplung kann durch diese Stopmutter eingestellt werden (ECX1060). Ziehen Sie die Mutter an und drehen Sie dann volle zwei Umdrehungen zurück.

Il est possible d'ajuster le sliper par action sur cet écrou de blocage (ECX1060). Veuillez à serrer l'écrou de blocage à fond. Ensuite, dévissez l'écrou de trois tours complets.

La frizione può essere regolata con questo dado autobloccante (ECX1060). Prima avvitate completamente il dado, poi svitatelo 2 giri.

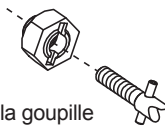


При установке колеса убедитесь, что штифт приводного вала надежно закреплен в ступице. При ненадежном креплении он может выпасть.

Bitte achten Sie bei der Radmontage darauf, dass die Radachse im Radmitnehmer sitzt und dass der der Querstift nicht heraus fällt.

Lors de l'installation de la roue, assurez-vous que l'hexagone de roue est aligné avec la goupille d'entraînement. En cas de démontage de l'hexagone, la goupille peut sortir de l'axe et tomber.

Quando montate le ruote, accertatevi che il trascinatore esagonale sia allineato con la spina del mozzo ruota. Quando togliete il trascinatore esagonale la spina può sfilarsi dal mozzo.



Сменные детали / Ersatzteile / Pièces de rechange / Pezzi di ricambio

Деталь №	Описание	Beschreibung	Description	Descrizione	
1	ECX2008	Шасси	Chassis	Châssis principal	Telaio principale
2	ECX1028	Демпфер сервопривода	Servo Saver Set	Sauve servo	Set salvaservo
3	ECX2011	Крышка и комплект заднего крепления	Abdeckung und hinterer Halter Set	Capot et fixations arrières	Copertura e set di montaggio posteriore
4	ECX1050	Установочный винт, М3×12 (4)	Schrauben Set M3x12 (4)	Jeu de vis M3x12 (4)	Grani M3x12 (4)
5	ECX2015	Пенопластовый блок	Schaum Block	Bloc de mousse	Spugna distanziale batteria
6	ECX1098	Комплект винтов / шайб двигателя	Motor Screw/Washer Set	Vis Moteur/Set Rondelles	Viti per il motore/ set di rondelle
7	ECX1058	Шаровый наконечник (6)	Kugelkopf (6)	Rondelle (6)	Sfere Uniball (6)
8	ECX1065	Комплект ступенчатых винтов (8)	Passschrauben Set (8)	Jeu de vis épaulées (8)	Set viti a doppio stadio (8)
9	SPMSR310	3-канальный приемник DSMR (в корпусе)	3 Kanal DSMR Sport Empfänger (beschichtet)	Récepteur DSMR 3 voies étanche	Ricevitore Sport (con rivestimento protettivo)
10	SPMSS6170	Стандартный цифровой сервопривод	Standard Digital Surface Servo Spritzwassergeschützt	Servo digital standard surface, étanche	Servo standard digitale car, WP
11	ECX231003	Крепление для батареи	Akkuhalter	Fixation pour batterie	Piastra fermabatteria
12	ECX231002	Комплект заднего бампера	Hintere Stossstange	Pare-choc arrière	Set paraurti posteriore
13	ECX2006	Комплект крепления рычага подвески	Querlenker Set hinten	Jeu de renfort de suspension	Supporti braccetti sosp.
14	ECX43008	Колеса / шины (2), черный	Rad montiert (2), Schwarz	Roue Montée/Pneu (2) , Noire	Ruote e gomme montate (2) , Nero
15	ECX1015	Комплект колесных подшипников	Radlagersatz Set	Jeu de roulement de roue	Set cuscinetti ruote
16	ECX1018	Комплект рычага передней подвески	Querlenker Set vorne	Jeu de bras de suspension avant	Braccetti delle sospensioni anteriori
17	ECX1020	Комплект стойки крепления амортизатора	Dämpferbrücke	Jeu de support d'amortisseur	Supporto ammortizzatori posteriori
18	ECX1035	Передняя ось (2)	Radachse vorne (2)	Axe de roue avant (2)	Mozzi ruota anteriori (2)
19	ECX1044	Комплект осей рычагов подвески	Querlenkerbolzen Set	Jeu d'axes de suspension	Set perni sospensioni
20	ECX1046	Комплект тяг развала и схождения	Spur- Sturzstangenset	Jeu de biellettes de carrossage et de pincement	Set tiranteria Camber e convergenza
21	ECX1049	Колесные штифты (4)	Radmitnehmerstifte (4)	Goupilles d'entraînement (4)	Spine trascinatori ruote (4)
22	ECX1060	Гайка М4 (4)	M4 Stopmutter (4)	Ecrous de roues M4 (4)	Dadi autobloccanti M4 (4)
23	ECX234000	Поворотный кулак, комплект задних шарниров	Lenk- und Rädträger hinten	Jeu de fusées avant et arrière avec étriers portes fusées avant	Set blocco sterzo, mozzo posteriore
24	ECX1019	Комплект рычага задней подвески	Querlenker Set hinten	Jeu de bras de suspension arrière	Braccetti delle sospensioni posteriori
25	ECX1021	Комплект корпуса трансмиссии	Getriebegehäuse	Ensemble carter de transmission	Set scatola trasmissione
26	ECX232000	Приводные валы (2)	Antriebswellen (2)	Cardan (2)	Semiasse (2)
27	ECX232005	Крестовины (4)	Antriebswellen Kugelkopf (4)	Croisillon de cardan (4)	Attacco a sfera semiasse (4)
28	ECX232001	Задняя ось (2)	Wellenmitnehmer hinten (2)	Axe de roue arriere	Attacco a sfera semiasse (4)
29	ECX1045	Винты для осей рычага подвески (8)	Querlenkerbolzen Schrauben (8)	Vis de fixation de renfort (8)	Viti per perni sospensioni (8)
30	DYNS2210	Коллекторный регулятор скорости WP 60A FWD/REV	Elektrischer Fahrtenregler (ESC)	Variateur électronique étanche	Regolatore elettronico di velocità (ESC) WP
31	ECX1037	Крышки цилиндра амортизатора, поршни	Stoßdämpferkappen Kolben	Bouchons, pistons et rotules d'amortisseurs	Set tappi e pistoncini ammortizzatori
32	ECX1027	Корпус редуктора	Gear Cover	Carter de Réducteur	Copertura per ingranaggi
33	ECX1022	Комплект дифференциала	Getriebe	Couronne et pignons intermédiaires, corps et pignons de différentiel	set ingranaggi trasmissione
34	ECX1024	Пластины, прокладки, пружина сцепления	Rutschkupplung Teilesatz	Garnitures, plateaux et ressort de slipper	Piattelli frizione, disco, molla
35	ECX1025	Промежуточный вал трансмиссии, штифты приводных валов	Haupttriebewelle Set	Arbre secondaire de transmission avec goupilles d'entraînement	Alberino intermedio con spina
36	ECX1026	Приводной вал трансмиссии (2)	Getriebeausgangswelle (2)	Axe de sortie de différentiel (2)	Mozzi Differenziale (2)
37	ECX1052	Комплект шайб	Unterlegscheiben Set	Jeu de rondelles	Set rondelle

Деталь №	Описание	Beschreibung	Description	Descrizione	
38	ECX1055	Подшипники 10×15×4 (2)	Lager 10x15x4 (2)	Roulements 10x15x4 (2)	Cuscinetti 10x15x4 (2)
39	ECX1059	Гайка М4 (4)	M3 Stopmutter (4)	Ecrou auto-freiné M3 (4)	Dadi autobloccanti M3 (4)
40	ECX232006	Ведомая шестерня	Hauptzahnrad	Couronne	Corona
41	ECX232007	Ведущая шестерня, 18Т	18-Tooth Pinion Gear	Pignon 18 dents	Pignone a 18 denti
42	DYN1172	Двигатель	Motor	Moteur	Motore
43	ECX1048	Фиксатор для корпуса	Body Clip	Clips Carrosserie	Clippe per carrozzeria
44	ECX2010	Комплект стойки кузова	Body Post Set	Set Plots Carrosserie	Set di sostegni per la carrozzeria
45	ECX2009	Комплект крепления кузова	Aufnahme Karosseriehalter	Set Montage Carrosserie	Set di montaggio per la carrozzeria
46	ECX2007	Комплект пластин	Skid Plate Set	Set Plaque Chassis	Set pistre di protezione
47	ECX2013	Крепления заднего редуктора	Rear Holder Set	Set de Maintien Arrière	Set supporto posteriore
48	ECX1023	Верхний вал / втулка	Top Shaft/Spacer	Set de Goupilles	Set di spessori
49	ECX1033	Установочный винт, М3×10	Sicherungsschrauben (4)	Vis (4)	Viti (4)
50	ECX231001	Комплект переднего бампера	Vordere Stossstange	Pare-choc avant	Set paraurti anteriore
	ECX230002	Покрашенный кузов темно-серый/серебряный	Karosserie, anthrazit/silber lackiert	Carrosserie peinte Noir/Argent	Carrozzeria verniciata Antracite/argento
	ECX230003	Покрашенный кузов зеленый/черный	Karosserie, grün/schwarz lackiert	Carrosserie peinte Vert/Noir	Carrozzeria verniciata Verde/nero
	SPM2322	2-канальный DSM передатчик DX2E	DX2E 2-Kanal DSM Fernsteuerung	DX2E 2 voies DSMR	DX2E 2-canali DSM radiocomando car
	DYNC2000CA	Зарядное устройство Prophet™ Sport NiMH 35 Вт	Prophet Sport 35W Peak Ni-MH Ladegerät	Prophet Sport 35W Chargeur à détection de pics	Prophet Sport 35W Carica-batterie a rilevamento di picchi
	DYN1050EC	Батарея NiMH	Ni-MH akku	Batterie Ni-MH	Batteria Ni-MH



Перевод “Братья Райт”
www.brrc.ru

ECX03031T1 | ECX03022AU | ECX03031IT1
ECX03031T2 | ECX03023AU | ECX03031IT2