

 **axial**[®]
www.axialracing.com

AXI90081 T1/T2

DEADBOLT™

ГОТОВАЯ К ЗАПУСКУ МОДЕЛЬ В МАСШТАБЕ 1/24



ИНСТРУКЦИЯ
ПО ЭКСПЛУАТАЦИИ

HORIZON[®]
H O B B Y

ПРЕДУПРЕЖДЕНИЕ

Производитель оставляет за собой права вносить изменения в инструкции, условия гарантии и любые другие документы по собственному усмотрению. Для получения актуальной информации посетите WEB-сайт www.horizonhobby.com

СПЕЦИАЛЬНЫЕ ОБОЗНАЧЕНИЯ

Приведённые ниже предупреждения встречаются в инструкции и указывают на пункты, выполнение которых особенно важно (разделены по степени потенциального риска):

ВНИМАНИЕ: процедуры, невыполнение которых влечёт за собой риск для жизни, здоровья и имущества;

ОСТОРОЖНО: процедуры, невыполнение которых может повлечь риск травм и повреждения имущества.

ПРЕДУПРЕЖДЕНИЕ: процедуры, невыполнение которых может привести к повреждениям имущества.



ВНИМАНИЕ: внимательно прочтите данную инструкцию перед началом эксплуатации продукта и убедитесь, что вы понимаете все её требования и готовы всегда и неукоснительно соблюдать их.

Данный продукт является сложным техническим устройством и для эксплуатации требует ответственности и базового понимания принципов действия. Отказ от выполнения требований влечёт за собой риск для жизни, здоровья и имущества пользователя, третьих лиц, а также опасность повреждения продукта. Запрещена эксплуатация продукта детьми без присмотра ответственного взрослого, ознакомленного с данной инструкцией.

Ограничение по возрасту: от 14 лет. Продукт не является игрушкой!

БЕЗОПАСНОСТЬ И МЕРЫ ПРЕДОСТОРОЖНОСТИ

Вся ответственность за соблюдение данной инструкции, безопасность пользователя и окружающий лиц лежит исключительно на пользователе продукта!

Радиоуправляемая модель подвержена помехам от других источников сигнала. При наличии помех возможна полная потеря сигнала. Приведённые ниже правила помогут избежать возможных негативных последствий:

- Никогда не управляйте моделью при разряженных батарейках передатчика (пульта управления).
- Управляйте моделью вдали от людей, автомобилей и других транспортных средств.
- Не запускайте модель в людных и густонаселённых местах.
- Соблюдайте требования безопасности, предъявляемые производителями используемого вами опционального оборудования модели, не перечисленного в данной инструкции.
- Храните модель и её мелкие и опасные детали в недоступном для детей месте.
- Не допускайте попадания деталей модели в рот и дыхательные пути.
- Соблюдайте осторожность при использовании инструментов для ремонта и обслуживания модели.
- Некоторые детали могут иметь острые края, будьте осторожны.
- Не трогайте модель и её компоненты сразу после выключения, многие электронные компоненты могут нагреваться в процессе работы.
- Не трогайте модель в процессе детали, подвижные детали и узлы могут причинить серьёзные травмы.
- Всегда включайте передатчик до включения модели и выключайте передатчик после выключения модели.
- При проверке работоспособности модели и оборудования размещайте модель так, чтобы её колёса не касались земли, другой поверхности или предметов.

ОГЛАВЛЕНИЕ

Влагозащита модели и электроники.....	3	После выключения.....	10
Комплектация.....	4	Привяка приёмника к передатчику.....	10
USB зарядное устройство.....	5	Решение проблем.....	11
Заряд аккумулятора.....	5	Список комплектующих.....	11
Схема передатчика.....	6	Сборочная схема модели.....	12
Установка батареек в передатчик.....	7		
Отключение аккумулятора.....	7		
Установка аккумулятора.....	8		
Включение передатчика.....	8		
Включение модели.....	9		
Проверка управления.....	9		

ВЛАГОЗАЩИТА МОДЕЛИ И ЭЛЕКТРОНИКИ

Ваша новая модель имеет ряд влагозащищённых и герметичных компонентов для защиты при заездах по лужам, снегу и мокрой траве.

Следует заметить, что модель не полностью защищена от воды и не выдержит погружения под воду. Такие компоненты, как регулятор оборотов, сервопривод и приёмник выполнены герметичными, однако это не касается механических узлов.

Металлические детали, такие как подшипники, тяги и валы, подвержены коррозии и нуждаются в дополнительном обслуживании при попадании воды. Соблюдайте перечисленные ниже дополнительные условия для эксплуатации при повышенной влажности, чтобы продлить срок службы модели и сохранить гарантию. Если вы не готовы соблюдать дополнительные условия — запускайте модель только на сухом покрытии.



ОСТОРОЖНО: несоблюдение перечисленных ниже требований может привести к выходу из строя модели и её компонентов и к потере гарантии производителя.

ТРЕБОВАНИЯ К ЭКСПЛУАТАЦИИ ПРИ ПОВЫШЕННОЙ ВЛАЖНОСТИ

- Прочтите все перечисленные ниже условия перед началом эксплуатации при повышенной влажности и убедитесь, что для этого у вас есть все материалы и инструменты.
- Не все аккумуляторы подходят для эксплуатации при высокой влажности. Ознакомьтесь с требованиями производителя аккумулятора. Соблюдайте особую осторожность при эксплуатации Li-Po аккумуляторов при повышенной влажности.
- Передатчик (пуль управления) не имеет влагозащиты. Не допускайте попадания воды в передатчик.
- Никогда не используйте модель и аппаратуру радиоуправления при грозе: молнии представляют смертельную опасность.
- Не допускайте контакта модели и её компонентов с солёной водой и водой, содержащей примеси солей. Солёная вода вызывает сильную коррозию и повреждение механических соединений.
- Электромотор успешно работает при попадании небольшого количества воды, однако он не является герметичным или влагозащищённым. При попадании воды в мотор не разгоняйте модель до высокой скорости, пока остатки воды не выйдут из мотора. Работа на высоких оборотах при попадании воды постепенно выводит электромотор из строя.
- Работа мотора в условиях повышенной влажности может существенно уменьшить его ресурс. Принимайте дополнительные меры, чтобы мотор служил дольше. Устанавливайте меньшую ведущую и большую ведомую шестерню (пониженное передаточное число). Эта мера призвана увеличить крутящий момент и снизить нагрузку на мотор при заездах по грязи, мокрой траве, снегу, а также при попадании в мотор большого количества воды.

ОБСЛУЖИВАНИЕ ПОСЛЕ ЗАЕЗДА ПО ВЛАЖНОЙ ПОВЕРХНОСТИ

- Поднимите модель и нажмите курок газа, чтобы очистить от воды протектор колёс. Выключите модель, снимите кузов и переверните её, чтобы вода вытекла из модели



ОСТОРОЖНО: держите руки, пальцы и посторонние предметы вдали от вращающихся деталей при сушке по указанной выше технологии.

- Извлеките из модели аккумулятор и протрите насухо его разъёмы. Если у вас есть компрессор — продуйте разъёмы воздухом под напором.
- Снимите колёса и аккуратно протрите внутреннюю поверхность дисков. Протрите насухо все металлические части модели.

ПРЕДУПРЕЖДЕНИЕ: не используйте шланг или кран с проточной водой для чистки модели.

- Используйте компрессор или баллон со сжатым воздухом для удаления капель воды из мелких деталей модели.
- Обработайте металлические части модели (кроме мотора) водоотталкивающей смазкой.
- Просушите модель на открытом воздухе перед хранением. Это может занять несколько часов.
- Увеличьте частоту обслуживания следующих деталей и узлов:
- Подшипников, втулок, ступиц и поворотных кулаков.
- Валов, корпусов и шестерен трансмиссии и дифференциалов.
- Мотора — сушите его воздухом под давлением и смазывайте втулки жидким маслом.

КОМПЛЕКТАЦИЯ**В КОМПЛЕКТЕ:**

Модель	SCX Deadbolt 1:24 Scaler 4WD RTR (AXI90081)
Передачик	AX-4 2.4 GHz 3 channel (AXI31618)
Зарядное уст-во	USB LiPo Charger (DYNC1062)
Батарея модели	7.4V, 350mAh, 2S LiPo (DYNB0012)
Мотор	SCX24 030-Motor w/Pinion (DYNS1217)
Приёмник/ ESC	AE-6 ESC/Rx (AXI31620)
Сервопривод	AS-1 Micro Servo (AXI31619)
Батарейки пульта	(4) AA Alkaline

ХАРАКТЕРИСТИКИ

Длина	200 мм
Ширина	98 мм
Высота	120,7 мм
Вес	160 г

USB ЗАРЯДНОЕ УСТРОЙСТВО

⚠ ВНИМАНИЕ: несоблюдение перечисленных ниже требований может стать причиной пожара, порчи имущества, серьёзных травм или гибели.

- **НИКОГДА НЕ ЗАРЯЖАЙТЕ АККУМУЛЯТОРЫ БЕЗ ПРИСМОТРА.**
- **НИКОГДА НЕ ОСТАВЛЯЙТЕ АККУМУЛЯТОРЫ ЗАРЯЖАТЬСЯ НА НОЧЬ.**
- Никогда не пытайтесь заряжать повреждённые, влажные и вышедшие из строя аккумуляторы.
- Никогда не пытайтесь зарядить штатным зарядным устройством другие типы аккумуляторов.
- Никогда не позволяйте детям до 14 лет заряжать аккумуляторы.
- Никогда не заряжайте аккумуляторы на холоде и под прямым солнечным светом.
- Никогда не заряжайте аккумуляторы с повреждённым кабелем или разъёмом.
- Никогда не включайте зарядное устройство с повреждённым кабелем или разъёмом.
- Никогда не используйте и не пытайтесь починить повреждённое зарядное устройство.
- Всегда используйте только аккумуляторы, рассчитанные на ваше зарядное устройство.
- Всегда осматривайте аккумулятор, прежде чем заряжать его.
- Не заряжайте аккумулятор около легковоспламеняемых предметов и поверхностей.
- Всегда храните огнетушитель рядом с местом, где вы заряжаете аккумулятор.
- Всегда отключайте аккумулятор, если он нагрелся или изменил форму, не заряжайте его снова.
- Всегда соблюдайте полярность (правильность подключения кабелей + и -).
- Всегда отключайте аккумулятор по окончании заряда и давайте возможность остыть зарядному устройству.
- Всегда заряжайте аккумулятор в хорошо проветриваемом помещении.
- Всегда связывайтесь с официальным представителем Horizon Hobby в случае неисправности.
- Не заряжайте не перезаряжаемые элементы питания, это приведёт к взрыву, пожару и риску травм.
- Держите USB порт, к которому подключено зарядное устройство, в быстром доступе.

⚠ ОСТОРОЖНО: всегда будьте уверены в том, что тип вашего аккумулятора поддерживается зарядным устройством. Если в этом есть сомнения — обратитесь к представителю Horizon Hobby для дополнительной консультации.

⚠ ОСТОРОЖНО: если в процессе заряда нагреется или изменит форму — немедленно отключите его. В противном случае может произойти выброс пламени и пожар.

ЗАРЯД АККУМУЛЯТОРА

1. Ознакомьтесь с приведёнными ниже предупреждениями.
2. Подключите аккумулятор к зарядному устройству.
3. Подключите зарядное устройство к USB-порту.
4. Индикатор на зарядном устройстве:
Красный = аккумулятор заряжается
Зелёный = аккумулятор заряжен

Отключите зарядное устройство, когда аккумулятор зарядится.

Полный заряд аккумулятора займёт примерно 2 часа.

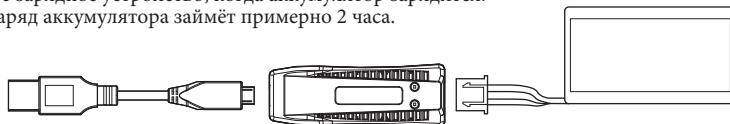
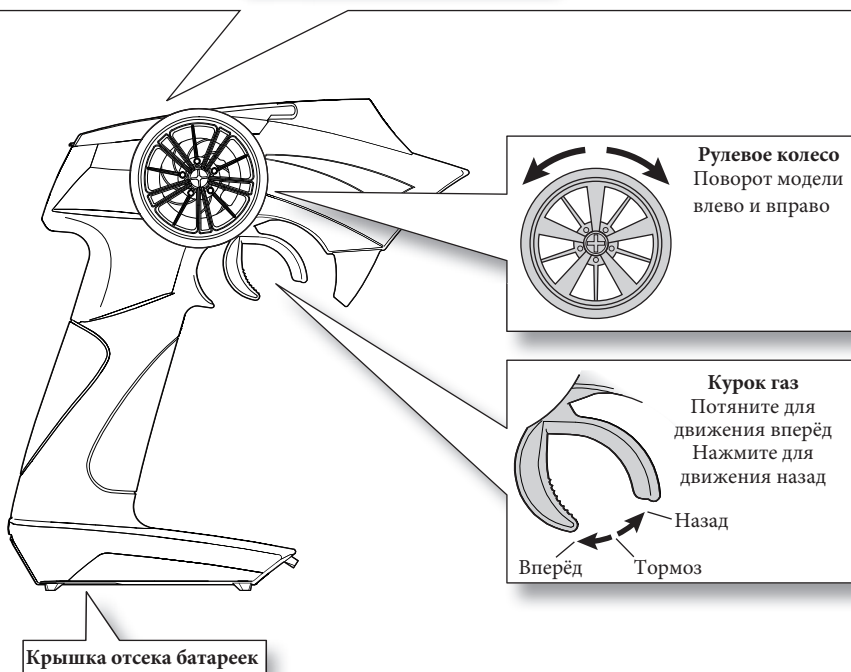
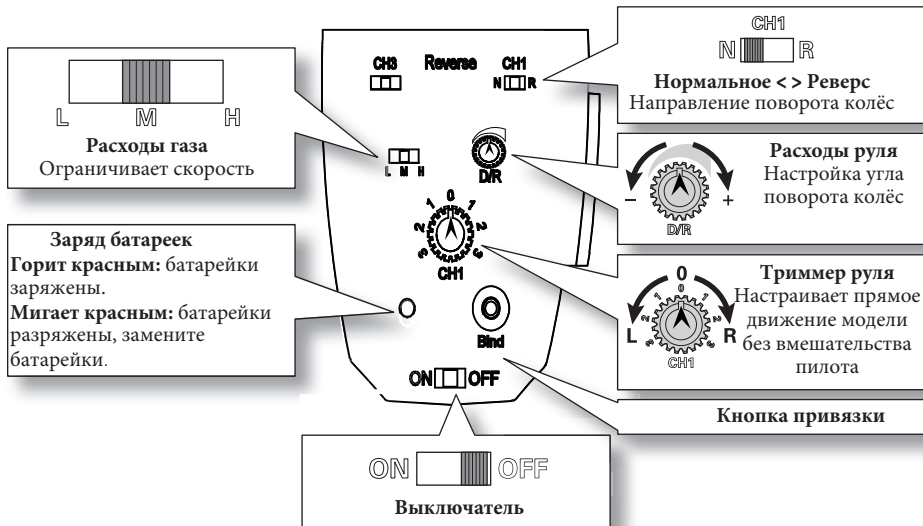


СХЕМА ПЕРЕДАТЧИКА

Используйте эту схему, чтобы ознакомиться с передатчиком и его функциями.

Антенна расположена внутри передней части корпуса передатчика. Когда вы управляете моделью, старайтесь держать передатчик вертикально, насколько это возможно. Это обеспечит наилучшую связь с моделью. Не пытайтесь направлять передатчик на модель. Не загораживайте переднюю часть передатчика и не закрывайте её рукой.



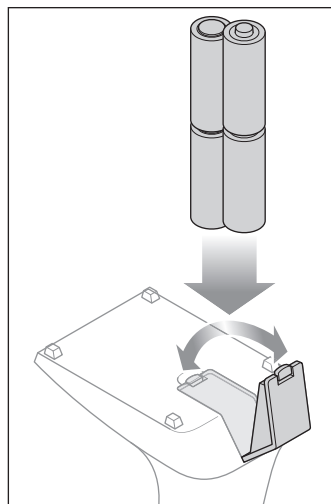
УСТАНОВКА БАТАРЕЕК В ПЕРЕДАТЧИК

1. Откройте отсек батареек.
2. Установите 4 батарейки, соблюдая полярность.
3. Закройте отсек.

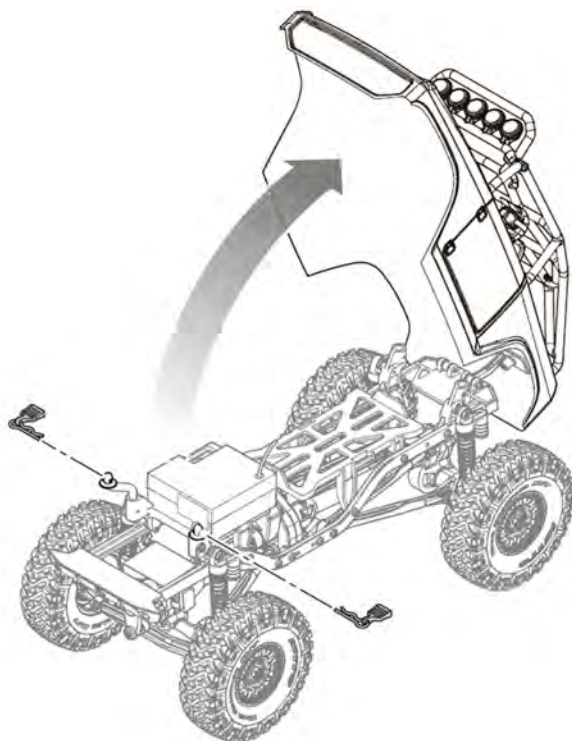
⚠ ОСТОРОЖНО: НИКОГДА не извлекайте батарейки из включённого передатчика. Это может привести к потере управления, повреждениям и травмам

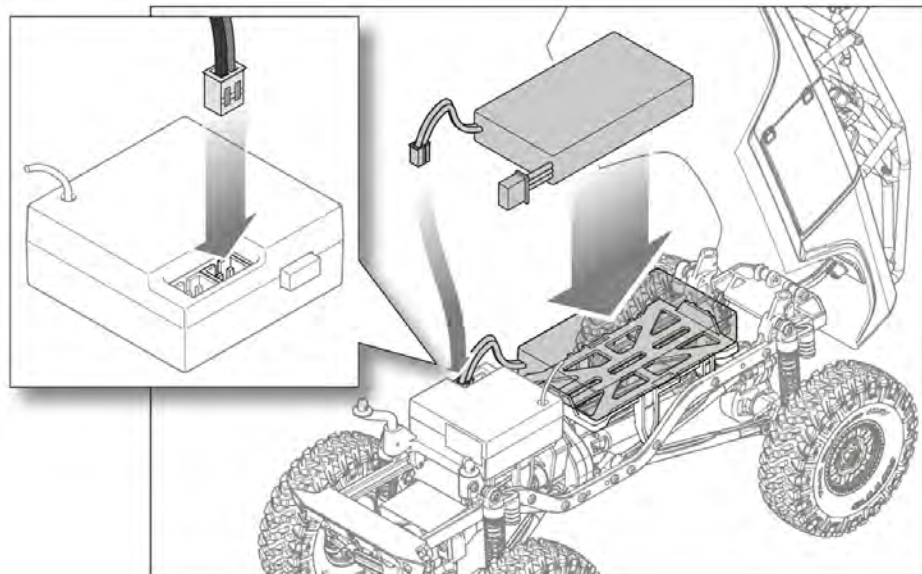
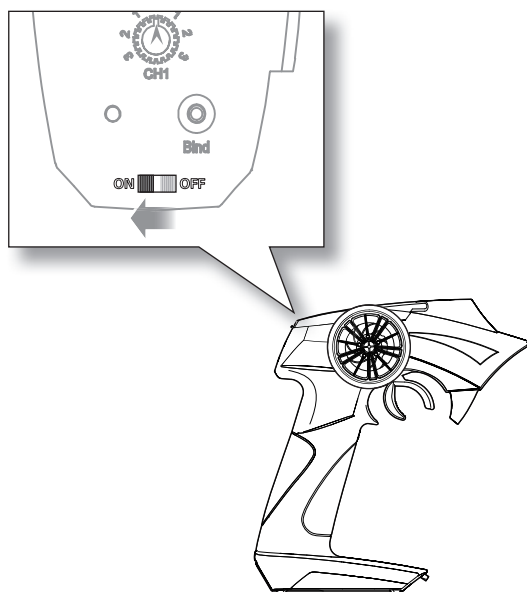
⚠ ОСТОРОЖНО: заряжайте только аккумуляторы. Не пытайтесь зарядить батарейки, это может вызвать пожар.

⚠ ОСТОРОЖНО: утилизируйте батарейки и аккумуляторы в соответствии с местным законодательством.

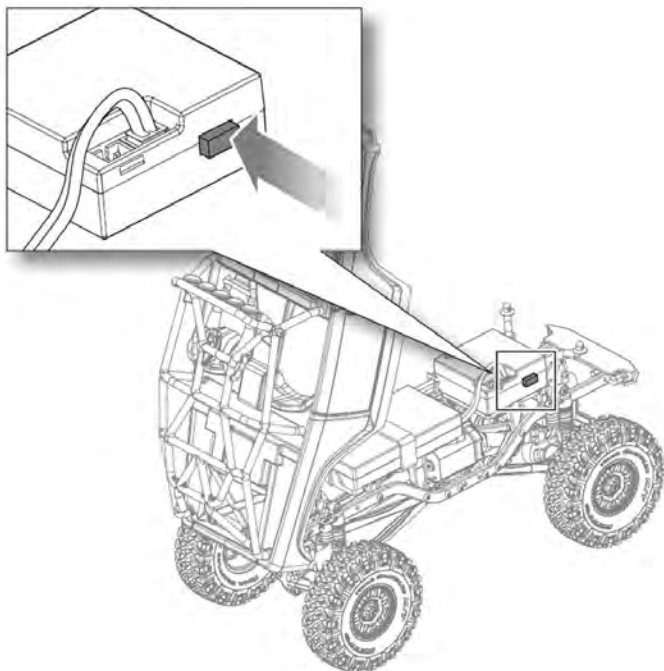


СНЯТИЕ КУЗОВА



УСТАНОВКА АККУМУЛЯТОРА**ВКЛЮЧЕНИЕ ПЕРЕДАТЧИКА**

ВКЛЮЧЕНИЕ МОДЕЛИ

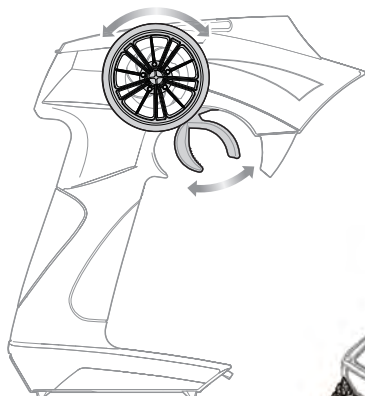


ПРОВЕРКА УПРАВЛЕНИЯ

Поставьте или поднимите модель таким образом, чтобы колёса не касались земли. Проверьте управление.

Убедитесь, что колёса вращаются и поворачиваются в нужном направлении.

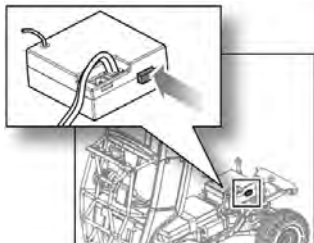
После проверки попробуйте медленно проехать по прямой. Если модель самопроизвольно поворачивает — используйте триммер руля для тонкой настройки. Ваша модель готова к заездам!



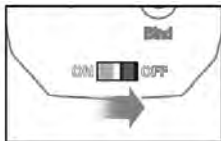
ПОСЛЕ ВЫКЛЮЧЕНИЯ

После окончания заезда:

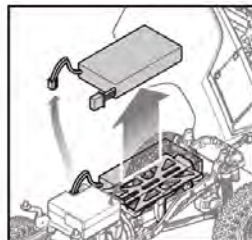
1. Выключите модель.



2. Выключите передатчик.



3. Извлеките аккумулятор из модели и зарядите его, если это необходимо.



ПРИВЯЗКА ПРИЁМНИКА К ПЕРЕДАТЧИКУ

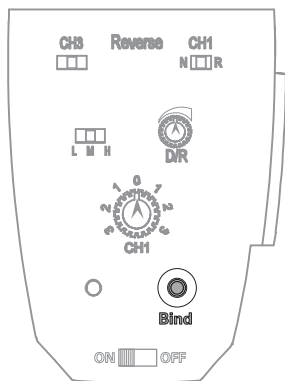
Привязка — процесс кодового соединения приёмника с конкретным передатчиком. Приёмник модели привязан к передатчику на заводе производителя. Если вам нужно повторить привязку — следуйте шагам, перечисленным ниже.

ПРЕДУПРЕЖДЕНИЕ: не пытайтесь выполнить привязку, если в радиусе около 120 метров находятся другие включённые передатчики в режиме привязки. Это может вызвать привязку вашего приёмника к чужому передатчику.

Прежде, чем выполнять привязку, убедитесь, что регулятор оборотов и сервопривод подключены к правильным каналам приёмника, а батарейки передатчика заряжены.

1. Включите передатчик с зажатой кнопкой привязки. Индикатор на передатчике замигает красным.
2. Включите модель. Индикатор на приёмнике будет мигать.
3. Когда индикатор будет гореть непрерывно, привязка будет выполнена.

Если светодиод на приёмнике мигает или не горит — привязка не выполнена. Выключите модель и передатчик и повторите процедуру привязки.



РЕШЕНИЕ ПРОБЛЕМ

ПРОБЛЕМА	ВОЗМОЖНАЯ ПРИЧИНА	РЕШЕНИЕ
Модель не едет	Батарейки передатчика установлены неправильно	Проверьте правильность установки батареек
	Аккумулятор модели разряжен	Установите заряженный аккумулятор
	Повреждённый мотор	Замените мотор
	Повреждённая проводка	Замените повреждённый кабель
	Сработала защита по перегреву	Дайте регулятору остыть
Потеря управления	Неправильное расположение антенны	Убедитесь, что вы держите передатчик вертикально
	Разряженные батарейки передатчика или аккумулятор модели	Поменяйте батарейки или зарядите аккумулятор
	Неправильное положение триммера	Настройте триммер руля
	Неправильное подключение кабелей	Проверьте подключение
Неправильное направление движения или поворота	Неправильное положение переключателя реверса	Переключите реверс канала
	Неправильное подключение мотора	Измените полярность подключения мотора

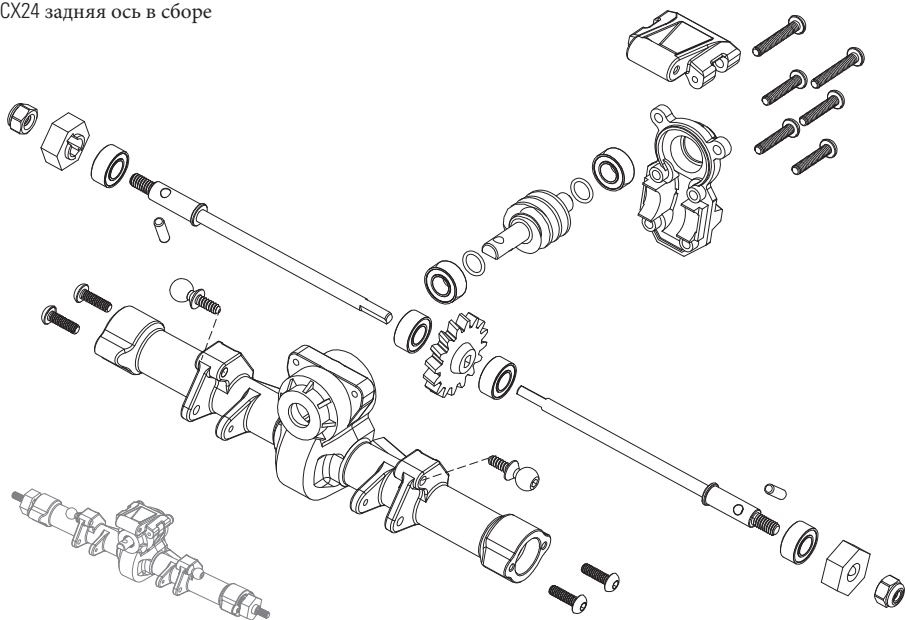
СПИСОК КОМПЛЕКТУЮЩИХ

AXI31567	1.0 Nitto Trail Grappler M/T Tires 4pcs
AXI31599	SCX24 Deadbolt Body Set (Clear and Cut)
AXI31608	SCX24 Transmission (Assembled)
AXI31609	SCX24 Front Axle (Assembled)
AXI31610	SCX24 Rear Axle (Assembled)
AXI31611	SCX24 Driveshaft Set (Short, Medium, Long)
AXI31612	SCX24 Shock Set (Assembled) 4pcs
AXI31613	SCX24 Suspension Links (Short, Medium, Long)
AXI31614	SCX24 Chassis Set

AXI31615	1.0 KMC Machete Wheels 4pcs
AXI31616	SCX24 CRC Front Bumper w/ LED's
AXI31618	AX-4 2.4Ghz Transmitter 2Ch
AXI31619	AS-1 Micro Servo
AXI31620	AE-6 ESC/Rx (Forward/Reverse)
DYNB0012	Battery 7.4v 350mAh 2s LiPo
DYNC1062	USB Charger LiPo
DYNS1217	SCX24 Motor w/ Pinion

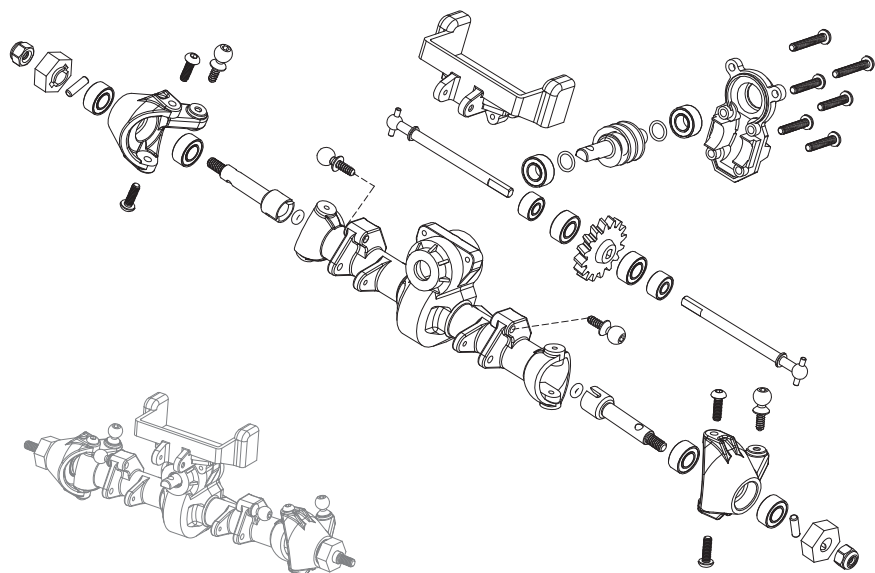
AXI31610

SCX24 задняя ось в сборе



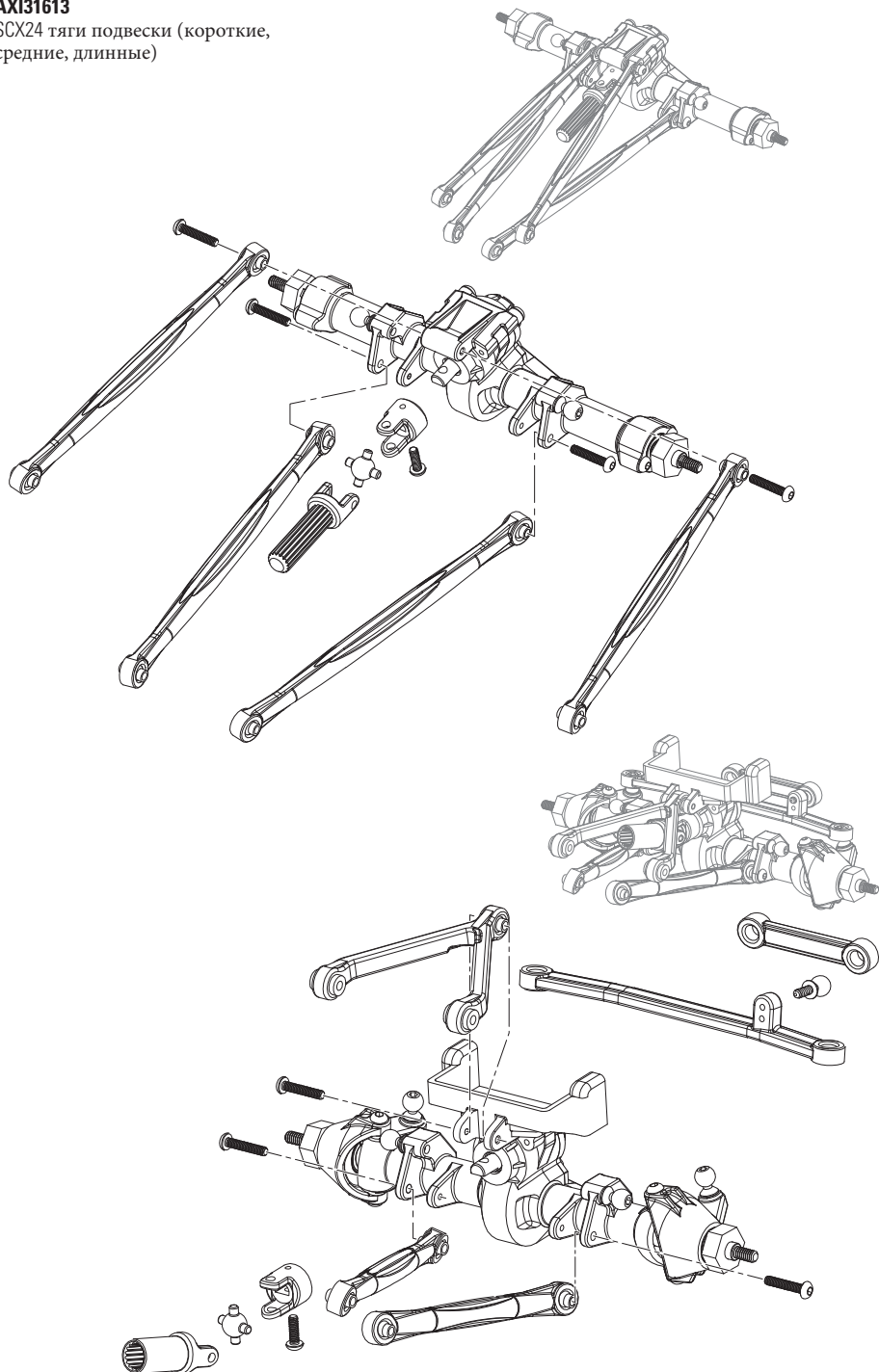
AXI31609

SCX24 передняя ось в сборе

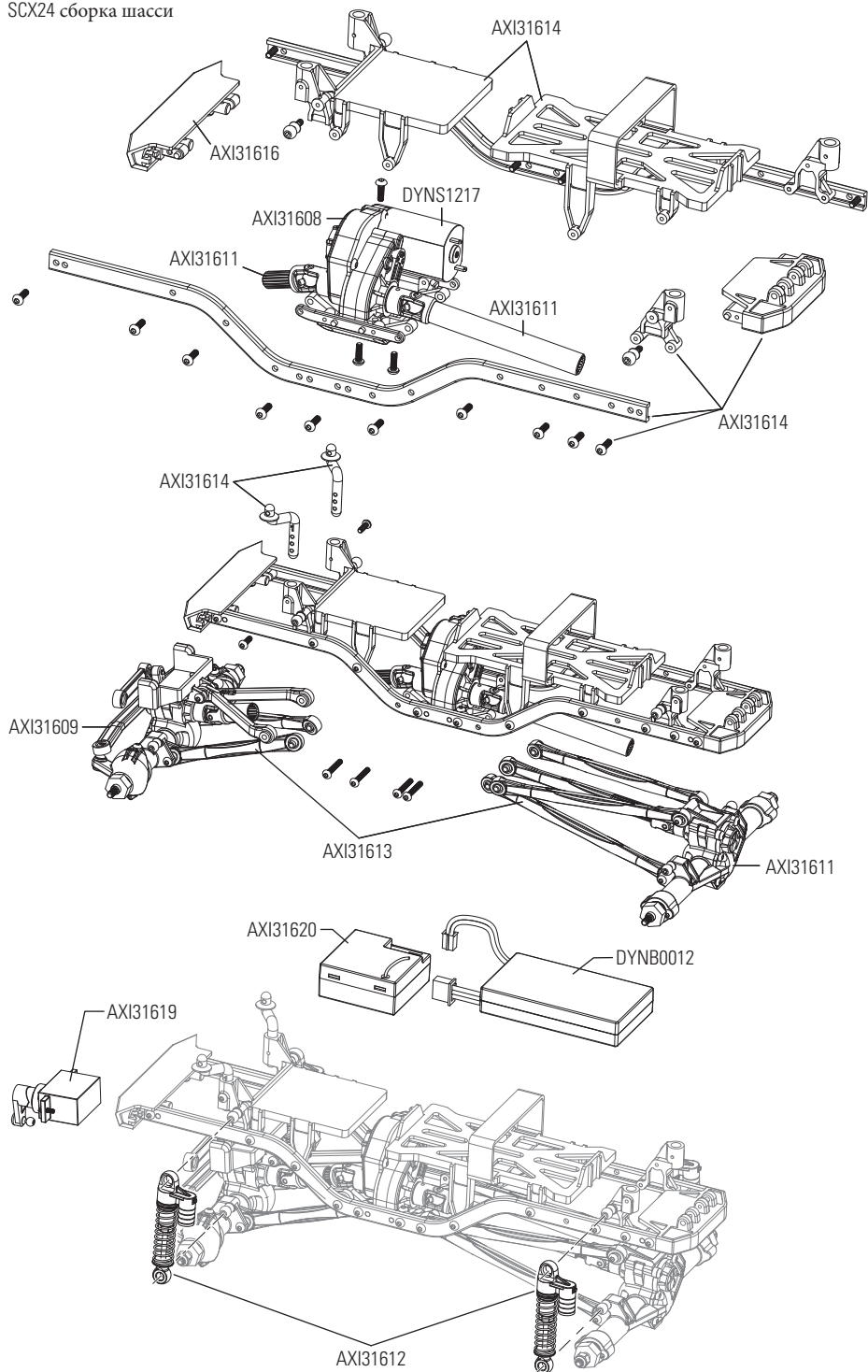


AXI31613

SCX24 тяги подвески (короткие, средние, длинные)

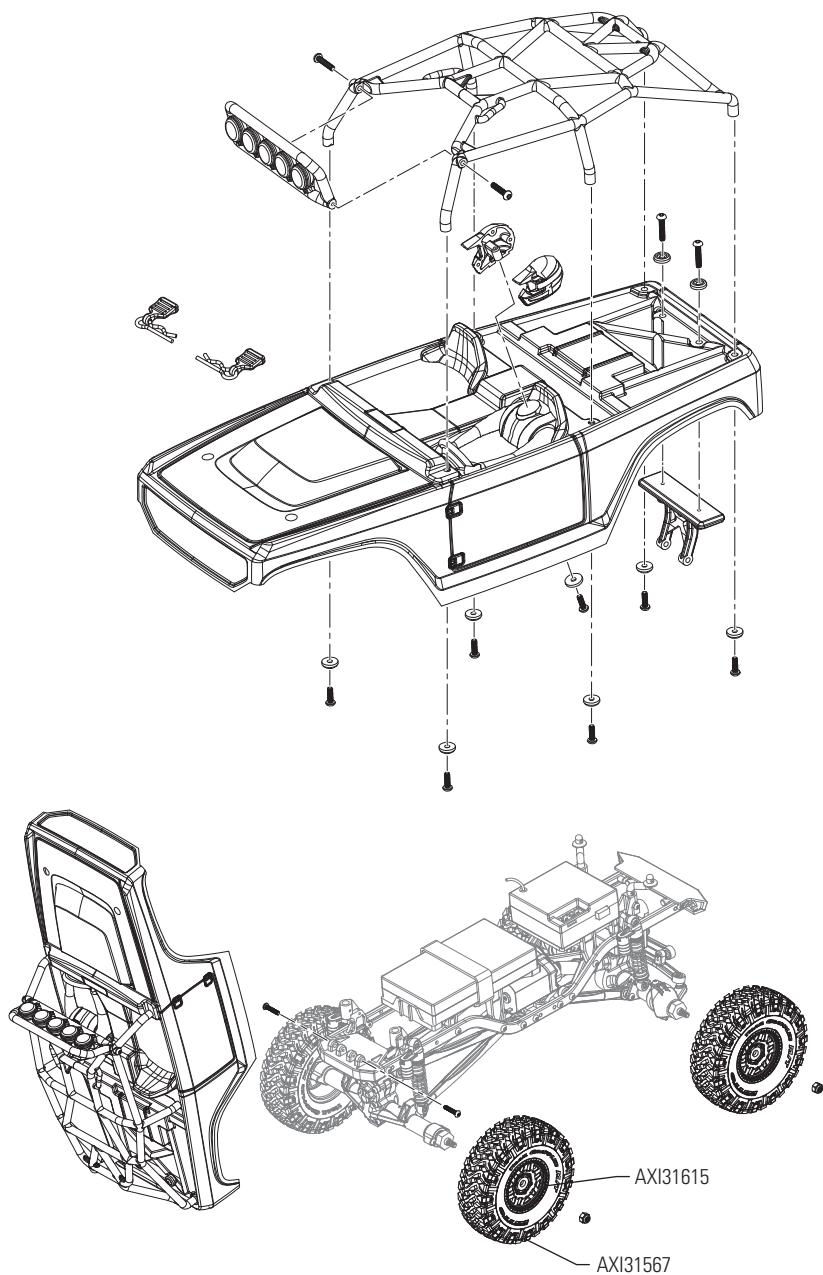


AXI31614
SCX24 сборка шасси



AXI31608

SCX24 кузов с элементами интерьера





facebook.com/axialinc | instagram.com/axialracing | twitter.com/axialrc
youtube.com/axialvideos | flickr.com/axialrc



©2020 Horizon Hobby, LLC.

Перевод: магазин БРАТЪЯ РАЙТ, 2021 год.

AXI90081 T1/T2

58878