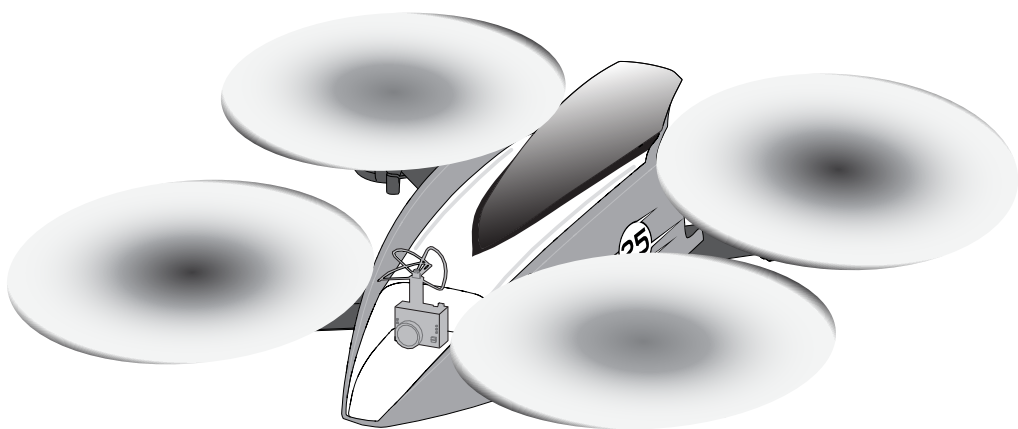


# BLADE<sup>®</sup> MACH 25<sup>™</sup>



Руководство



SAFE<sup>®</sup>

BNF<sup>™</sup>  
BASIC

## ПРИМЕЧАНИЕ

Все инструкции, гарантии и сопутствующие документы подлежат изменению по усмотрению Horizon Hobby, LLC. Чтобы получить новейшую информацию, посетите сайт [horizonhobby.com](http://horizonhobby.com).


## Условные обозначения

Следующие обозначения используются в описании продукции для указания различных уровней вреда, потенциально возникающего при эксплуатации:

**ПРИМЕЧАНИЕ.** При несоблюдении данных условий возникает опасность повреждения оборудования и незначительного травмирования.

**ВНИМАНИЕ!** При несоблюдении данных условий возникает опасность повреждения оборудования и серьезного травмирования.

**ОСТОРОЖНО!** При несоблюдении данных условий возникает опасность повреждения оборудования, получения сопутствующего ущерба, серьезного травмирования или получения незначительных травм.

 **ОСТОРОЖНО!** Перед эксплуатацией необходимо полностью прочитать инструкцию, чтобы ознакомиться с основными характеристиками. Неправильная эксплуатация может привести к повреждению оборудования или имущества и привести к серьезным травмам.

Blade MACH 25TM является сложным оборудованием. Необходимо использовать оборудование с крайней осторожностью. Управление требует базовых технических навыков. Неспособность правильно использовать данное оборудование может привести к травмам, повреждению оборудования и имущества. Оборудование не предназначено для использования детьми без наблюдения взрослых. Не используйте с несовместимыми компонентами и не вносите изменения, не предусмотренные инструкциями Horizon Hobby, LLC. Руководство содержит инструкции по безопасности и эксплуатации оборудования. Крайне необходимо прочитать все указания и предупреждения в инструкции и следовать данным указаниям до сборки, настройки и использования оборудования с целью избежать повреждения и травмирования.

**Возрастные ограничения: не предназначено для лиц младше 14 лет.**

## Меры предосторожности

- Сохраняйте безопасную дистанцию до модели, чтобы избежать травмирования. Данное оборудование управляется радиосигналом и может испытывать помехи. Помехи могут привести к потере управления.
- Не проводите полеты рядом со зрителями, стоянками и другими подобными местами, чтобы избежать травмирования людей и порчи имущества.
- Внимательно следуйте инструкциям и рекомендациям данного и дополнительного оборудования (зарядное устройство, батареи и т.д.).
- Храните химические вещества, мелкие детали и электрические компоненты в недоступном для детей месте.
- Избегайте попадания воды на оборудование.
- Не помещайте детали модели в рот. Это может привести к травмированию.
- Полностью заряжайте батареи передатчика.
- Модель должна находиться под контролем в любых условиях.
- Максимально опустите ручку газа, если пропеллеры столкнулись с препятствием.
- Перед полетом убедитесь, что батареи полностью заряжены.
- Следите, чтобы передатчик был включен, если модель работает.
- Вынимайте батареи после полета.
- Избегайте загрязнения движущихся деталей модели.
- Избегайте попадания влаги на модель.
- При полете модель нагревается. Прежде чем разбирать модель, дайте ей остыть.
- Вынимайте батареи после полета.
- Не летайте на поврежденном оборудовании.
- Не прикасайтесь к движущимся частям оборудования.

**Для использования оборудования в Северной Америке требуется радиолюбительская лицензия.**

## Содержание

Подготовка к первому полету.....	4	Проверка после полета и обслуживание модели.....	9
Проверка перед полетом.....	4	Установка пропеллеров.....	9
Меры предосторожности при зарядке батареи.....	4	Антенна видеопередатчика.....	9
Зарядка батареи.....	4	Поиск и устранение неисправностей.....	10
Таблица настройки передатчика.....	5	Оборудование в разобранном виде.....	11
Технология SAFE.....	5	Список деталей.....	11
Полетный режим и выбор расходов.....	5	Дополнительные детали.....	11
Базовое управление.....	6	Гарантия.....	12
Установка батареи квадрокоптера.....	7	Сервисные центры.....	13
Привязка.....	7	Информация FCC.....	13
Подготовка квадрокоптера Mach 25™ к полету.....	8	Информация IC.....	13
Использование микрокамеры 25 мВт.....	8	Сведения о соответствии ЕС.....	13
Полет.....	9		

### Компоненты

### BNF

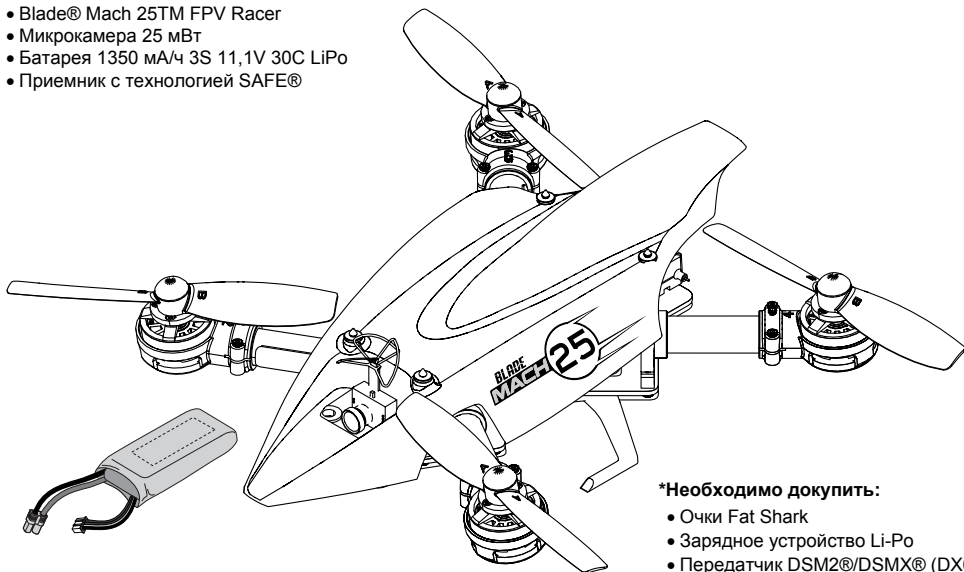
<b>Рама</b>	Blade® Mach 25™ FPV Racer	<b>В комплекте</b>
<b>Батарея</b>	1350 мА/ч 3S 11,1V 30C LiPo	<b>В комплекте</b>
<b>Двигатели</b>	Бесколлекторный, 2300Kv	<b>Установлено</b>
<b>Приемник</b>	SPMA3174 SAFE	<b>Установлено</b>
<b>Регулятор скорости</b>	Castle 4-в-1	<b>Установлено</b>
<b>Система FPV</b>	Ультра микрокамера FPV и видеопередатчик	<b>Установлено</b>

### Технические данные

<b>Длина</b>	210 мм	<b>Полетный вес</b>	505 г
<b>Высота</b>	80 мм	<i>Чтобы зарегистрировать модель, зайдите на <a href="http://www.bladeheli.com">www.bladeheli.com</a></i>	
<b>Диаметр пропеллеров</b>	127 мм		

## Комплект\*

- Blade® Mach 25™ FPV Racer
- Микрокамера 25 мВт
- Батарея 1350 мА/ч 3S 11,1V 30C LiPo
- Приемник с технологией SAFE®



### \*Необходимо докупить:

- Очки Fat Shark
- Зарядное устройство Li-Po
- Передатчик DSM2®/DSMX® (DX6i или выше)

## Подготовка к первому полету

- Снимите и проверьте компоненты.
- Зарядите батарею.
- Настройте компьютерный передатчик.
- Ознакомьтесь с управлением.
- Установите батарею в квадрокоптер (после полной зарядки).
- Выполните привязку передатчика.
- Найдите подходящее место для полета.

## Проверка перед полетом

- Всегда сначала включайте передатчик.**
- Подключите батарею к регулятору скорости 4-в-1.
- Подождите, пока приемник и регулятор скорости подключатся и будут готовы к работе.
- Выполните полет.
- Выполните посадку.
- Отключите батарею от регулятора скорости 4-в-1.
- Всегда выключайте передатчик последним.**

## Меры предосторожности при зарядке батареи



**ВНИМАНИЕ!** Необходимо в точности следовать инструкции. Несоблюдение может привести к пожару, травмированию и порче имущества.

- **НЕ ЗАРЯЖАЙТЕ БАТАРЕИ БЕЗ ПРИСМОТРА.**
- **НЕ ОСТАВЛЯЙТЕ БАТАРЕИ НА ЗАРЯДКУ НА НОЧЬ.**
- Используя и заряжая батарею, вы принимаете на себя весь риск, связанный с эксплуатацией батарей Li-Po.
- Если батарея вздулась, мгновенно прекратите ее использование. Если батарея в это время заряжается, прекратите зарядку. Несоблюдение данной предосторожности может привести к пожару.
- Храните батарею в сухом месте при комнатной температуре.
- Перемещайте или временно храните батарею при температурном диапазоне 5-49° C. Не храните батарею и модель в машине или под прямыми солнечными лучами. Машина может нагреться, что приведет к повреждению батареи.
- Заряжайте батареи вдали от легковоспламеняющихся материалов.

- Проверьте батареи перед зарядкой.
- После зарядки отключайте зарядное устройство.
- Во время зарядки следите за температурой батареи.
- Используйте зарядное устройство, предназначенное для Li-Po батарей. Использование несовместимого зарядного устройства может привести к пожару, травмированию и порче имущества.
- Не разряжайте Li-Po батареи ниже 3V.
- Не закрывайте надписи с предупреждениями.
- Не заряжайте батареи без присмотра.
- Не заряжайте батареи выше рекомендуемого уровня.
- Не заряжайте поврежденные батареи.
- Не пытайтесь разобрать зарядное устройство.
- Не позволяйте детям производить зарядку батарей.
- Не заряжайте батареи при слишком низких или высоких температурах (оптимально 5-49° C) или под прямыми солнечными лучами.

## Зарядка батареи

**ПРИМЕЧАНИЕ:** Для более подробной информации по зарядке см. руководство зарядного устройства.



**ВНИМАНИЕ!** Используйте зарядное устройство, предназначенное для батарей Li-Po. Несоблюдение данной рекомендации может привести к пожару, травмированию и порче имущества.



**ВНИМАНИЕ!** Не превышайте рекомендуемый зарядный ток.



**ВНИМАНИЕ!** После завершения немедленно отключите батарею. Не оставляйте батарею подключенной к зарядному устройству.

## Таблица настройки передатчика

Передатчик	Тип модели	Настройка передатчика	Функции
DX6i	Аcro (Самолет)	<b>Setup List</b> GEAR POS (0) GEAR : ↑100%; GEAR/F MODE POS (1) GEAR : ↓48% <b>Reverse:</b> Gear – R Throttle Cut: ACT <b>Flaps:</b> Norm (DN) 100% Land (DN) 100% <b>Mixing</b> Mix 1: ACT; Gear > Gear ACT Rate D 0%, U -100% SW: GEAR, Trim: INH Mix 2: ACT; Gear > Gear ACT Rate D 0%, U +100% SW: ELE D/R, Trim INH	<b>Полетные режимы:</b> GEAR (0), ELE D/R (0) = Стабилизация с малым углом GEAR (1), ELE D/R (0) = Стабилизация с большим углом GEAR (1), ELE D/R (1) = Режим маневренности
DX7S	Аcro (Самолет)	<b>System Setup</b> Switch Select Trainer: Aux1 Flaps: Gear F Mode: INH Mix: INH Gear: INH Knob: INH <b>Reverse:</b> N/A <b>Throttle Cut:</b> Mix 1	<b>Полетные режимы:</b> Flap sw 0 = Стабилизация с малым углом Flap sw 1 = Стабилизация с большим углом Flap sw 2 = Режим маневренности Bind I = Аварийное восстановление
DX8	Аcro (Самолет)	<b>System Setup</b> Switch Select Trainer = Aux 1 Flap = INH F Mode = Gear Mix = INH Gear = INH <b>Reverse:</b> N/A <b>Throttle Cut:</b> Mix 1	<b>Полетные режимы:</b> F-Mode 0 = Стабилизация с малым углом F-Mode 1 = Стабилизация с большим углом F-Mode 2 = Режим маневренности Bind I = Аварийное восстановление
DX6, DX7, DX9, DX18	Airplane (Самолет)	<b>System Setup</b> Channel Assign, [NEXT] Gear =B Aux 1 = I <b>Servo Setup:</b> All Norm <b>Throttle Cut:</b> Switch H	<b>Полетные режимы:</b> B-Switch 0 = Стабилизация с малым углом B-Switch 1 = Стабилизация с большим углом B-Switch 2 = Режим маневренности Bind I = Аварийное восстановление

## Технология SAFE®

Революционная технология SAFE® (диапазон полета, регулируемый датчиками) использует инновационную комбинацию многоосевых датчиков и ПО, которые позволяют модели определять положение относительно горизонта. Технология создает контролируемый диапазон полета, в котором углы крена и наклона имеют ограничения, и обеспечивает повышенную безопасность.

Технология SAFE®:

- Создает диапазон полета, который вы можете включить, переместив переключатель.

- Открывает несколько режимов, которые позволяют мгновенно адаптировать технологию SAFE® под ваш уровень навыков.

Для того, чтобы насладиться современной технологией SAFE®, не требуется много усилий. Модель, оснащенная технологией SAFE®, мгновенно готова к использованию, а также обеспечивает наилучший опыт пилотирования.

[FlySAFERC.com](http://FlySAFERC.com)

## Полетный режим и выбор расходов

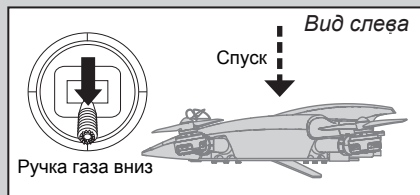
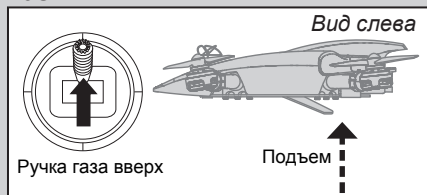
- В режиме стабилизации с малым углом модель имеет минимальный угол крена.
- В режиме стабилизации с большим углом модель имеет максимальный угол крена.
- В режиме маневренности модель не выравнивается самостоятельно. Используйте расходы и экспоненту, чтобы настроить модель в соответствии со стилем полета.

Информация о настройке и выборе переключателей доступна в таблице настроек передатчика.

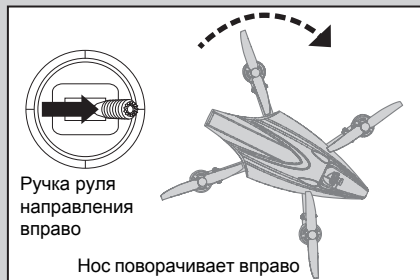
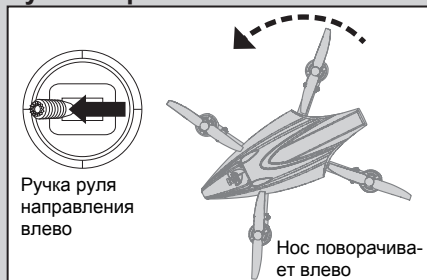
## Базовое управление

Если вы незнакомы с управлением квадрокоптера Inductrix, изучите основы управления перед первым полетом.

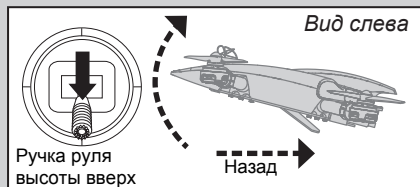
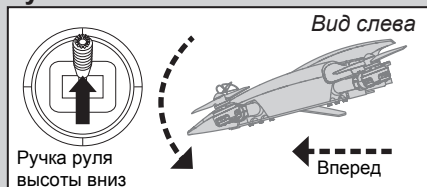
### Газ



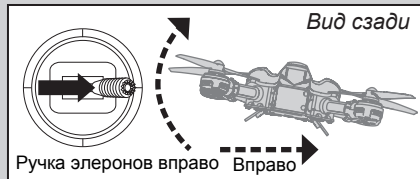
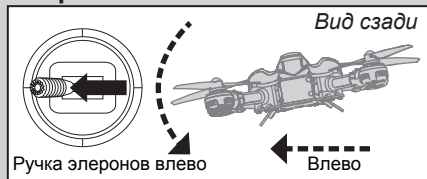
### Руль направления



### Руль высоты

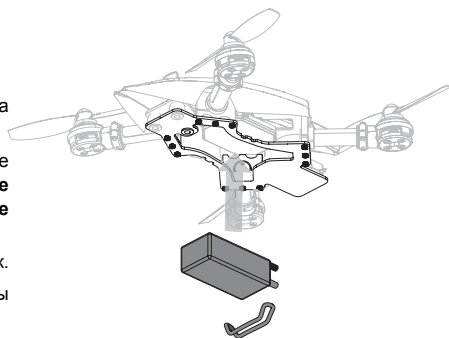


### Элероны



## Установка батареи квадрокоптера

1. Опустите ручку газа.
2. Включите передатчик.
3. Установите триммер газа по центру.
4. Установите одну часть крепления на модель, вторую - на батарею.
5. Установите батарею на нижнюю часть рамы. Закрепите с помощью уплотнительного кольца. **Подключите батарею к регулятору скорости. Обратите внимание на полярность.**
6. Не перемещайте модель, пока не запустится передатчик.
7. Когда регуляторы скорости будут подключены и готовы к работе, двигатели издадут звуковой сигнал.



**ВНИМАНИЕ!** Вынимайте батарею, если не пользуетесь моделью, чтобы избежать избыточного разряда. Избыточный разряд может привести к повреждению батареи и пожару.



**ВНИМАНИЕ!** Несоблюдение полярности при подключении батареи к регулятору скорости может привести к повреждению данных устройств. Гарантия не распространяется на повреждения при неправильном подключении батареи.

## Привязка

Чтобы привязать модель к выбранному передатчику, выполните описанные ниже действия.

### Общий порядок действий по привязке

1. Настройте передатчик с помощью раздела настроек передатчика в данном руководстве.
2. Вставьте перемычку привязки в разъем BIND приемника (BND/PRG).
3. Подключите батарею к регулятору скорости. Светодиодный индикатор начнет мигать.
4. Переместите ручку газа в желаемое положение для безопасного режима (нижнее - в обычном режиме).
5. Включите передатчик, удерживая кнопку привязки. Система подключится в течение нескольких секунд.
6. Привязка завершена, когда оранжевый светодиодный индикатор приемника будет постоянно гореть.
7. Выньте перемычку привязки из приемника, прежде чем отключать батарею и выключать передатчик. Храните перемычку в надежном месте.



**ВНИМАНИЕ!** При использовании передатчика Futaba® с модулем Spektrum™ DSM2® необходимо изменить направление канала газа на обратное и снова выполнить привязку. Обратитесь к руководству модуля Spektrum для получения инструкции о привязке и настройке безопасного режима. Обратитесь к руководству передатчика Futaba для получения инструкции об изменении направления канала газа.

При возникновении проблем следуйте инструкции по привязке и обратитесь к разделу “Поиск и устранение неисправностей”.

При необходимости свяжитесь со службой поддержки Horizon Hobby. Чтобы получить доступ к списку совместимых передатчиков DSM®, зайдите на [www.bindnfly.com](http://www.bindnfly.com).

## Подготовка квадрокоптера Mach 25TM к полету

1. Перед полетом ВСЕГДА включайте передатчик, прежде чем подключать батарею модели к блоку управления. После полета отключайте батарею от блока управления, прежде чем выключать передатчик.

**ПРИМЕЧАНИЕ:** Подключение батареи до включения передатчика может запустить процесс привязки. Для получения более подробной информации см. раздел "Привязка" данного руководства.

2. Регулятор скорости издаст сигнал, когда блок управления будет готов к полету.

Чтобы блок управления включил двигатели, ручка газа должна быть максимально опущена и триммер газа должен быть расположен по центру или ниже центрального положения.

## Использование микрокамеры 25 мВт

Перед использованием FPV-оборудования убедитесь, что не нарушаете местное законодательство. В некоторых местах использование FPV-оборудования ограничено или запрещено. Пользователь несет ответственность за безопасную и законную эксплуатацию.

1. Включите передатчик, затем модель. Подождите, пока раздадутся сигналы включения. Микрокамера автоматически включится, когда батарея будет подключена к модели.
2. Включите очки и убедитесь, что на канале нет помех.
3. Перед полетом выполните тест дальности.

**ПРИМЕЧАНИЕ:** Войти в режим смены канала можно только до включения двигателей.

4. Используйте правую и левую ручки управления, чтобы выбрать канал в соответствии с режимами 1 или 2. Стандартное управление восстанавливается при перемещении ручки газа в нижнее положение.

**ПРИМЕЧАНИЕ:** Если правая ручка регулирует газ, используйте рисунок режима 1. Если левая ручка регулирует газ, используйте рисунок режима 2.

**ПРИМЕЧАНИЕ:** Дальность действия камеры меньше дальности действия передатчика. Убедитесь, что диапазон камеры подходит для съемки.

**Подсказка:** Если вас укачивает, сядьте на стул. При появлении признаков укачивания, опустите подбородок к груди.

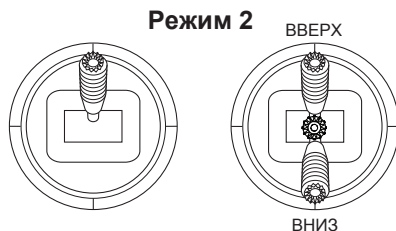
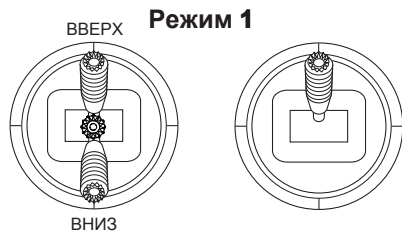
Совершайте полет на открытой местности, вдали от людей, деревьев, автомобилей и зданий. Различные препятствия могут заблокировать сигнал и повлиять на дальность действия системы. Если вы зашли за дерево или другое препятствие, могут наблюдаться перерывы в видео.

**Подсказка:** Настройте угол камеры с помощью двусторонней поролоновой ленты.

### Каналы передатчика Spektrum Ultra Micro FPV

Канал 1	5740 МГц
Канал 2	5760 МГц
Канал 3	5780 МГц
Канал 4	5800 МГц
Канал 5	5820 МГц
Канал 6	5840 МГц
Канал 7	5860 МГц

Данные частоты совместимы с Band F / Fatshark / Immersion RC / Airwave.





# Полет

## Взлет

Если вы готовы к полету, запустите двигатели, переместив ручки управления в нижний внутренний угол, затем обратно в центр. Поднимите ручку газа, пока модель не окажется на высоте 60 см, и проверьте триммеры. Как только триммеры отрегулированы, вы можете начать полет.

Время полета составляет 5-7 минут.

## Отключение при низком заряде батареи

Данная функция снижает питание, подаваемое на двигатели, при низком заряде батареи. Если питание уменьшилось и светодиоды начали мигать, немедленно выполните посадку и зарядите батарею.

Данная функция не предотвращает чрезмерный разряд батареи во время хранения.

**ПРИМЕЧАНИЕ:** Продолжение полета может привести к повреждению батареи.

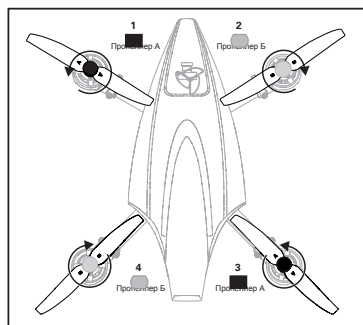
## Посадка

Чтобы выполнить посадку, медленно опустите ручку газа, пока модель не зависнет на малой высоте. После посадки выполните сброс газа, чтобы остановить двигатели. Отключите и выньте батарею из модели, чтобы предотвратить чрезмерную разрядку. Во время хранения убедитесь, что заряд не падает ниже 3V.

## Проверка после полета и обслуживание модели

✓	
Чистка	Перед чисткой убедитесь, что батарея не подключена. Очистите модель от пыли и мусора мягкой щеткой или сухой безворсовой тканью.
Двигатели	Замените двигатели, если модель не устойчива в полете или отклоняется во время взлета.
Кабели	Убедитесь, что кабели не блокируют движущиеся детали модели. Замените поврежденные кабели и слабые разъемы.
Крепления	Убедитесь, что винты и другие крепежные детали надежно установлены. Не затягивайте металлические винты в пластиковые детали слишком туго. Затяните винты таким образом, чтобы детали сошлись, затем затяните на 1/8 оборота. Не используйте резьбовой клей на пластмассовых деталях.
Пропеллеры	Убедитесь, что на пропеллерах и движущихся деталях отсутствуют повреждения. К повреждениям относятся трещины, сколы, царапины. Перед полетом замените поврежденные детали.

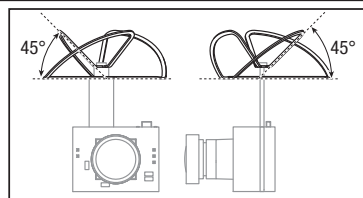
## Установка пропеллеров



## Антенна видеопередатчика

Если антенна видеопередатчика погнулась в результате неудачной посадки, согните лепестки под углом 45° к нижней горизонтальной поверхности антенны (см. рисунок справа).

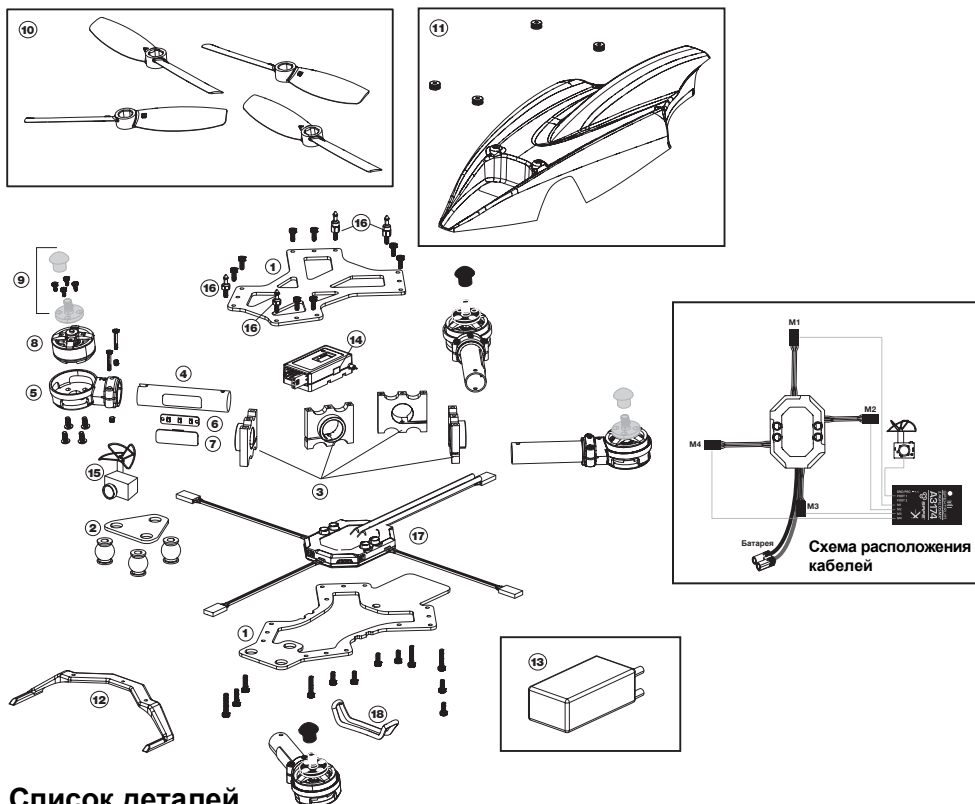
**ПРИМЕЧАНИЕ:** Сломанная или погнутая антенна негативно повлияет на использование камеры.



## Поиск и устранение неисправностей

Проблема	Возможная причина	Решение
Управление моделью нестабильное, требуется дополнительная настройка триммеров, чтобы нейтрализовать движение	Модель не была запущена на ровной поверхности	Отключите батарею, расположите триммеры по центру и повторно запустите модель
	Батарея неправильно вставлена в батарейный отсек	Отрегулируйте положение батареи, чтобы модель была уравновешена
Управление моделью перепутано, меняется крен на входной сигнал тангажа или тангаж на входной сигнал крена	Вибрация влияет на работу приемника	Выполните проверку и замените поврежденные детали. Затяните крепежные детали
	Приемник неправильно установлен на раму модели	Установите приемник на раму модели, разъемы должны располагаться впереди, этикетка - вверху
Модель не отвечает на перемещение ручки газа	Слишком высокое значение газа и/или триммера газа	Сбросьте управление ручки газа и триммера газа до самых низких значений
	Модель была перемещена во время запуска	Отключите батарею и повторно запустите модель. Модель должна быть неподвижной
	Изменено направление канала газа. Обратное направление AUX 1 или неправильная установка могут мешать запуску двигателей	Отключите батарею, измените направление канала газа на передатчике, повторно подключите батарею
Модель не работает, после подключения батареи появляется запах гари	Не соблюдена полярность при подключении батареи	Замените блок управления 4-в-1. Установите батарею в модель, обратите внимание на полярность
Уменьшилось время полета или снизилась мощность	Низкий заряд батареи	Полностью зарядите батарею
	Недостаточное питание зарядного устройства	Используйте другой источник питания для зарядного устройства
	Батарея модели повреждена	Замените батарею и следуйте инструкции
	Слишком холодные условия полета	Перед использованием убедитесь, что батарея теплая (комнатной температуры)
Проблемы привязки	Во время привязки передатчик расположен слишком близко к модели	Выключите передатчик. Увеличьте расстояние между передатчиком и моделью. Выньте и снова подключите батарею. Следуйте инструкции по привязке
	Кнопку привязки не удерживали во время включения передатчика	Выключите передатчик и повторно выполните привязку
	Модель или передатчик расположены слишком близко к крупным металлическим предметам, источнику радиосигнала или другому передатчику	Переместите модель и передатчик в другое место и повторно выполните привязку
Проблемы подключения (после привязки)	Между включением передатчика и подключением батареи к модели прошло менее 5 с	Оставьте передатчик включенным. Выньте и снова подключите батарею
	Квадрокоптер привязан к другой памяти модели (только для передатчиков с технологией Model Match™)	Выберите правильную память модели на передатчике. Выньте и снова подключите батарею
	Заряд батареи модели и передатчика слишком низкий	Замените или зарядите батареи
	Модель или передатчик расположены слишком близко к крупным металлическим предметам, источнику радиосигнала или другому передатчику	Переместите модель и передатчик в другое место и повторно выполните привязку
Модель падает при взлете	Пропеллеры установлены неверно или выбран неправильный полетный режим	Правильно установите пропеллеры и двигателя
	Изменено направление элеронов, руля высоты или руля направления на передатчике	Убедитесь, что направление элеронов, руля высоты или руля направления не изменено на обратное

## Оборудование в разобранном виде



## Список деталей

Деталь №	Описание
1	BLH8901 Рама: Mach 25 FPV
2	BLH8902 Крепление камеры: Mach 25 FPV
3	BLH8903 Зажим луча (4): Mach 25 FPV
4	BLH8904 Лучи (4): Mach 25 FPV
5	BLH8905 Крепления двигателей: Mach 25 FPV
6	BLH8906 Комплект светодиодов: Mach 25 FPV
7	BLH8907 Крышки светодиодов (4): Mach 25 FPV
8	BLH8908 Бесколлекторный двигатель; 2300 KV: Mach 25 FPV
9	BLH8909 Адаптер для самозатягивающихся пропеллеров: Mach 25 FPV

Деталь №	Описание
10	BLH8910 Комплект пропеллеров: Mach 25 FPV
11	BLH8911 Корпус: Mach 25 FPV
12	BLH8912 Шасси: Mach 25 FPV
13	EFLB13503S30 Батарея 1350 мАч 3S 11,1V 30C LiPo
14	SPMA3174 Приемник с технологией SAFE
15	SPMVA2500 Микрокамера 25 мВт
16	BLH8913 Стойка крепления корпуса/комплект шайб: Mach 25
17	BLH8914 Регулятор скорости Castle 4-в-1
18	BLH8915 Уплотнительное кольцо для батареи/натяжное устройство для крепления камеры

## Дополнительные детали

Деталь №	Описание
EFLC3025/AU/EU/UK	Зарядное устройство Celectra 80W AC/DC (в зависимости от страны покупки)
SPMVR1100	Очки Fat Shark
SPMA3032	Поролоновая лента
	6-канальный передатчик DX6 DSMX

Деталь №	Описание
	6-канальный передатчик DX6i DSMX
	7-канальный передатчик DX7 DSMX
	8-канальный передатчик DX8 DSMX
	9-канальный передатчик DX9 DSMX
	18-канальный передатчик DX18 DSMX

## Гарантия

Horizon Hobby, LLC, (Horizon) гарантирует, что приобретенный товар (далее "Товар") не имеет дефектов материалов и производства на дату покупки.

Данная гарантия не распространяется на (i) косметические повреждения, (ii) последствия стихийных бедствий, случайного вреда, неправильной или небрежной эксплуатации, эксплуатации в коммерческих целях, неправильной установки или обслуживания, (iii) модификацию детали или всего оборудования, (iv) обслуживание, выполненное не уполномоченным сервисным центром Horizon Hobby, (v) товар, приобретенный не у уполномоченного дилера, (vi) товар, не соответствующий техническим требованиям, и (vii) эксплуатацию, нарушающую законодательство. **КРОМЕ КРАТКОЙ ГАРАНТИИ ВЫШЕ, HORIZON НЕ ДАЕТ НИКАКИХ ДРУГИХ ГАРАНТИЙ И НАСТОЯЩИМ ОТКАЗЫВАЕТСЯ ОТ КАКИХ-ЛИБО ПОДРАЗУМЕВАЕМЫХ ГАРАНТИЙ ВКЛЮЧАЯ, В ЧАСТНОСТИ, ПОДРАЗУМЕВАЕМЫЕ ГАРАНТИИ НЕНАРУШЕНИЯ ПРАВ НА ИНТЕЛЛЕКТУАЛЬНУЮ СОБСТВЕННОСТЬ, ТОВАРНОГО КАЧЕСТВА И ПРИГОДНОСТИ ДЛЯ ОПРЕДЕЛЕННЫХ ЦЕЛЕЙ. ПОКУПАТЕЛЬ ПРИЗНАЕТ, ЧТО ДАННЫЙ ТОВАР СООТВЕТСТВУЮТ ТРЕБОВАНИЯМ ЦЕЛИ ПОКУПАТЕЛЯ.**

### Права покупателя

Единственное обязательство Horizon заключается в проведении (i) ремонта или (ii) замены товара, определенного Horizon как дефектного. Horizon оставляет за собой право проверки любой части или всего оборудования, входящего в перечень гарантийного обязательства. Решение о ремонте или замене остается в исключительной компетенции Horizon Hobby, Inc. Для использования гарантии необходим оригинальный чек, подтверждающий действительную дату продажи. Получение ремонта или замены является исключительным правом покупателя.

### Ограничение ответственности

Horizon не несет ответственности за фактический, косвенный или случайный ущерб, потерю прибыли или производства, финансовый ущерб, каким-либо образом связанный с товаром. Ответственность Horizon не может превосходить оригинальную стоимость купленного товара. Компания Horizon не несет ответственности за причиненный ущерб или травмы, поскольку не может регулировать использование, установку, окончательную сборку, модификацию товара. Пользователь принимает на себя всю ответственность по установке, сборке и использованию товара. В случае если Покупатель или пользователь не готовы принять всю ответственность по использованию товара, следует незамедлительно вернуть товар продавцу.

### Законодательство

Все настоящие условия регулируются внутренним материально-правовым законом штата Иллинойс, США. Horizon оставляет за собой право вносить изменения в данный документ без предварительного уведомления.

### ГАРАНТИЙНОЕ ОБСЛУЖИВАНИЕ

#### Вопросы, помощь и ремонт

Местный магазин по продаже моделей не может обеспечить гарантийную поддержку и обслуживание. После того, как товар был собран и использован, в случае возникновения вопросов необходимо обращаться напрямую в Horizon. Это поможет Horizon ответить

на ваши вопросы и предоставить поддержку. В случае возникновения вопросов смотрите подробную информацию на [www.horizonhobby.com](http://www.horizonhobby.com) или обратитесь в службу поддержки по телефону.

### Инспекция и ремонт

Если товар необходимо проверить или отремонтировать, воспользуйтесь онлайн-запросом на ремонт на нашем веб-сайте или позвоните Horizon, чтобы получить разрешение на возврат товара. Надежно упакуйте товар. Вы можете использовать оригинальную упаковку, однако она не предназначена для транспортировки без дополнительной защиты. Перевозчик обеспечивает доставку и страхование товара от потери и повреждения. Horizon несет ответственность только за товар, прибывший и принятый в пункт Horizon. Онлайнзапрос на ремонт доступен по адресу <http://www.horizonhobby.com/content/service-center-render-service-center>. Если у вас нет доступа к Интернет, свяжитесь со службой поддержки Horizon, чтобы получить разрешение на возврат товара, а также инструкции по предоставлению товара на ремонт. При звонке в службу поддержки вас попросят сообщить ФИО, адрес, контактный e-mail и номер телефона. При пересылке товара в Horizon вложите в посылку номер разрешения на возврат товара, список отправляемых предметов, краткое описание возникшей проблемы, копию чека. Разборчиво напишите ФИО, адрес и номер разрешения на возврат товара на внешней стороне упаковочной коробки.

**ПРИМЕЧАНИЕ: Не пересылайте батареи Li-Po в Horizon. Если возникли какие-либо проблемы с батареями, обратитесь в соответствующую службу поддержки Horizon.**

### Условия предоставления гарантийного ремонта

**Для использования гарантии необходим оригинальный чек, подтверждающий действительную дату продажи.**

Если условия гарантийного ремонта не были нарушены, обслуживание и замена будут выполнены бесплатно. Решение по замене выносится по полному усмотрению Horizon.

### Негарантийный ремонт

**В случае негарантийной причины поломки ремонт будет завершен, с пользователя будет взиматься оплата без предварительного уведомления, кроме случаев, когда счет за ремонт превышает 50% стоимости товара.**

Предоставляя товар на ремонт, вы соглашаетесь оплатить ремонт без предварительного уведомления. Стоимость ремонта предоставляется по запросу. Вы должны включить запрос на стоимость при предоставлении товара на ремонт. Вам также будет выставлен счет на обратную доставку товара. Horizon принимает денежные переводы, чек и оплату картами Visa, MasterCard, American Express и Discover.

Предоставляя товар на инспекцию или ремонт вы соглашаетесь с условиями Horizon, доступными по адресу <http://www.horizonhobby.com/content/service-center-render-service-center>.

## Сервисные центры

Страна покупки	Horizon Hobby	Контакты	Адрес
США	Сервисный центр Horizon (ремонт и запрос на ремонт)	servicecenter.horizonhobby.com/RequestForm/	4105 Fieldstone Rd Champaign, Illinois, 61822 USA
	Сервисный центр Horizon (Техническая поддержка)	productsupport@horizonhobby.com 888-959-2304	
	Отдел продаж	sales@horizonhobby.com 888-959-2304	
Соединенное Королевство	Horizon Hobby Limited	sales@horizonhobby.co.uk +44 (0) 1279 641 097	Units 1–4, Ployters Rd, Staple Tye Harlow, Essex, CM18 7NS, United Kingdom
Германия	Horizon Technischer Service Отдел продаж: Horizon Hobby GmbH	service@horizonhobby.de +49 (0) 4121 2655 100	Christian-Junge-Straße 1 25337 Elmshorn, Germany
Франция	Horizon Hobby SAS	infofrance@horizonhobby.com (0) 1 60 18 34 90	11 Rue Georges Charpak 77127 Lieusaint, France +33
Китай	Horizon Hobby China	info@horizonhobby.com.cn +86 (021) 5180 9868	Room 506, No. 97 Changshou Rd. Shanghai, China 200060

## Информация FCC

Данное устройство соответствует требованиям раздела 15 правил FCC. Эксплуатация ограничена следующими условиями: (1) устройство не создает вредные помехи, (2) устройство должно воспринимать любые помехи, включая те, которые могут вызвать сбой в работе.

**ВНИМАНИЕ!** Изменения или модификации, не одобренные стороной, ответственной за соответствие, могут лишить пользователя права на эксплуатацию данного устройства.

В комплект входит беспроводной радиопередатчик. Товар протестирован и соответствует действующим положениям работы радиопередатчиков на частоте 2,400 - 2,4835 ГГц.

## Информация IC (Министерство промышленности Канады)

Данное устройство соответствует требованиям промышленных RSS-стандартов Канады для нелицензируемого оборудования. Эксплуатация ограничена следующими условиями: (1) устройство не создает вредные помехи, (2) устройство должно воспринимать любые помехи, включая те, которые могут вызвать сбой в работе.

## Сведения о соответствии ЕС

**CE** Соответствие ЕС: Horizon Hobby, LLC признает, что данное устройство соответствует основным требованиям и другим соответствующим положениям Директив по радио- и телекоммуникационному терминальному оборудованию и взаимному признанию их соответствия, и по электромагнитной совместимости. Копия заявления о соответствии ЕС доступна по адресу <http://www.horizonhobby.com/content/support-render-compliance>.

## Инструкции по утилизации для жителей ЕС



Данный товар не следует утилизировать вместе с бытовыми отходами. В обязанность пользователя входит утилизация путем сдачи товара в специальные пункты сбора для утилизации отходов электрического и электронного оборудования. Раздельный сбор мусора и переработка отработавшего оборудования поможет сохранить природные ресурсы и обеспечит экологичную переработку. Для более подробной информации обратитесь в местные органы городского управления, службу сбора бытовых отходов или магазин, где вы приобрели товар.

