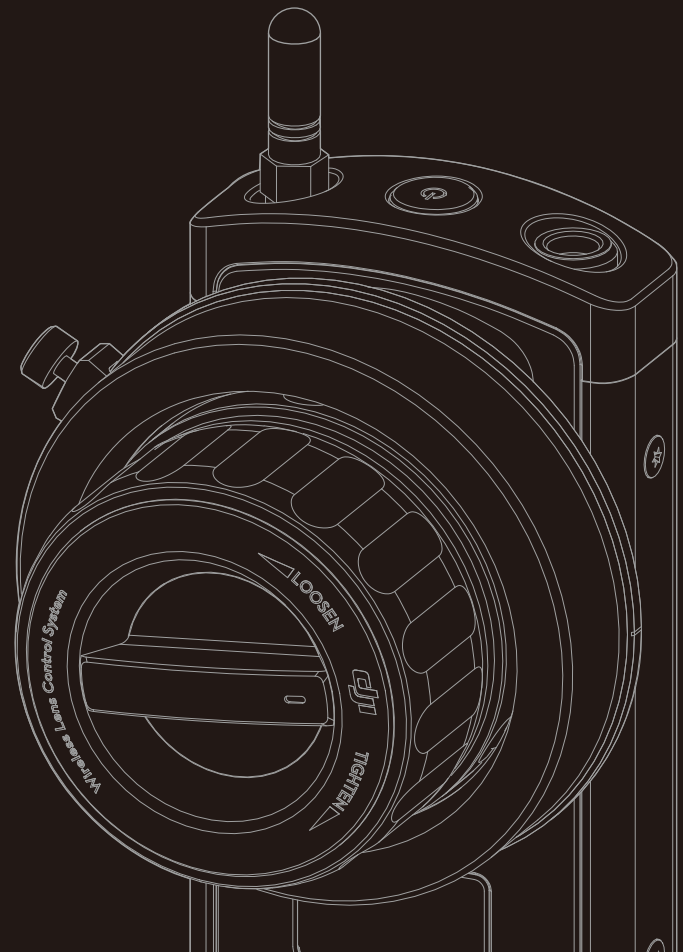


DJI FOCUS

Краткое руководство

V1.0



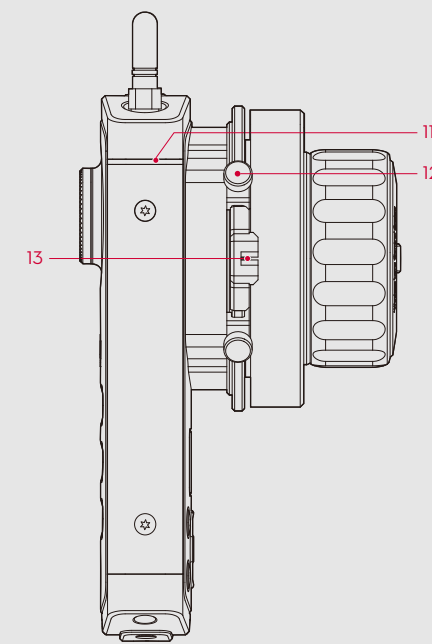
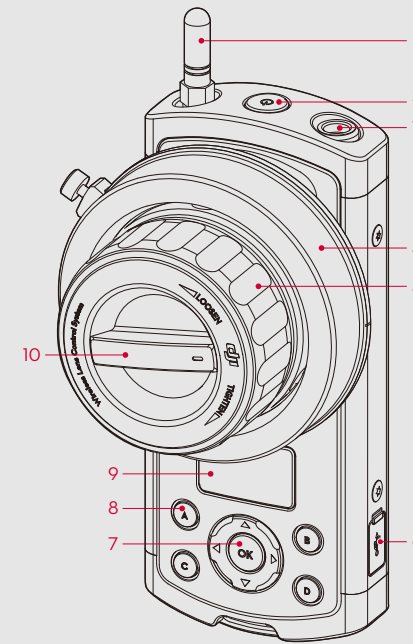
DJI FOCUS



Перевод "Братья Райт"
www.brrc.ru

©2015 DJI. Все права защищены

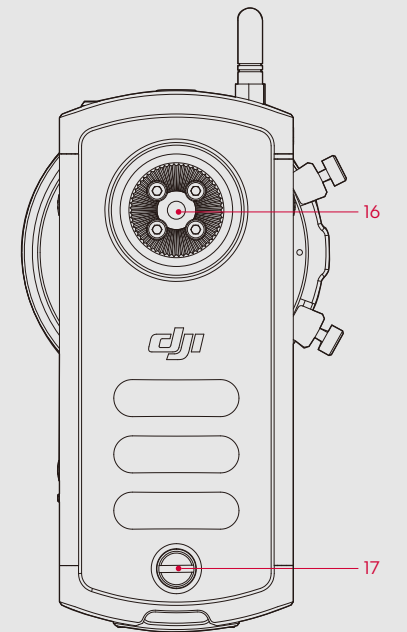
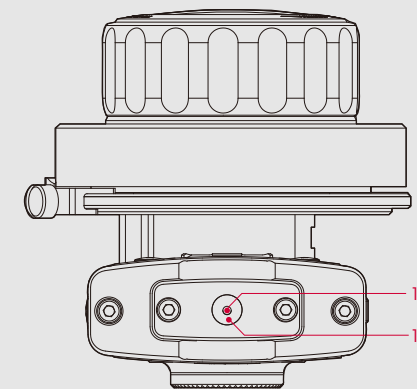
Общий вид DJI Focus



Пульт управления

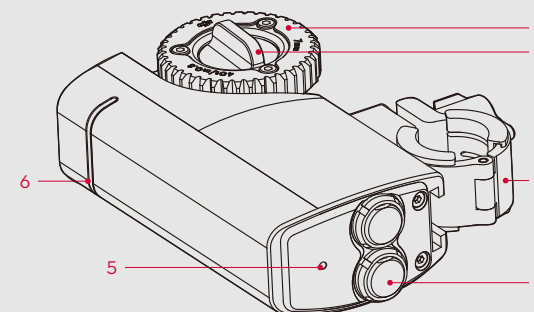
1. Антенна
2. Кнопка питания
3. Разъем связи
4. Маркировочное кольцо
5. Фокусирующее кольцо
6. Разъем Micro USB
7. Кнопки управления
8. Кнопки быстрой фокусировки
9. OLED-экран
10. Управление жесткостью
11. Светодиодный индикатор системы
12. Ограничители диапазона фокусировки
13. Подсветка

14. Кнопка привязки
15. Отверстие для ремешка
16. Зубчатое крепление
17. Задний винт

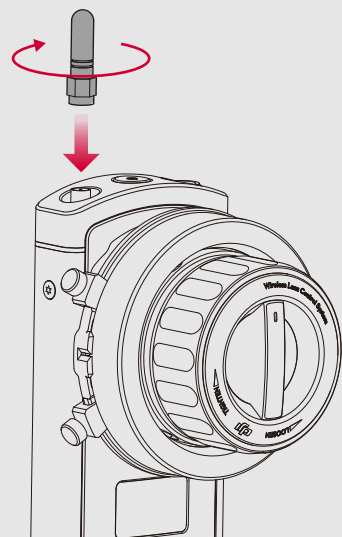


Двигатель

1. Шестерня
2. Ручка
3. Быстроразъемное крепление
4. Разъемы связи
5. Кнопка привязки
6. Индикатор системы



1 Установите антенну



Винт на антенне.

2 Закрепите шейный ремень

Нажмите на кнопку и вставьте разъем ремня.

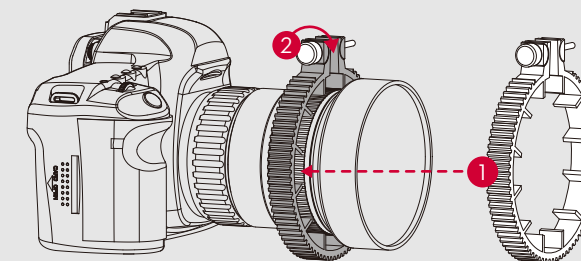


⚠ • Убедитесь, что ремень надежно закреплен.

3 Установите зубчатое кольцо на объектив

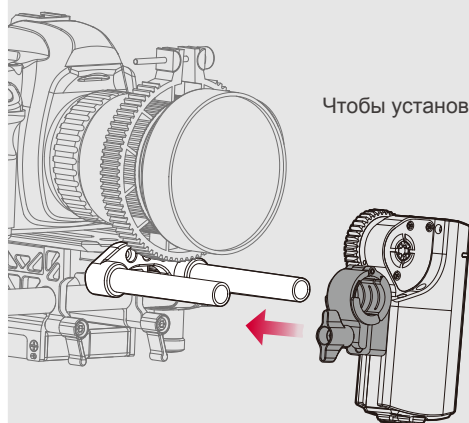
Установите кольцо, если не используете объектив видеокамеры с зубчатым кольцом.

1. Выберите кольцо, которое наиболее подходит к камере.
2. Затяните винт.



⚠ • Убедитесь, что кольцо и объектив надежно скреплены.
• Убедитесь, что винт установлен правильно и не препятствует перемещению.

4 Установите двигатель



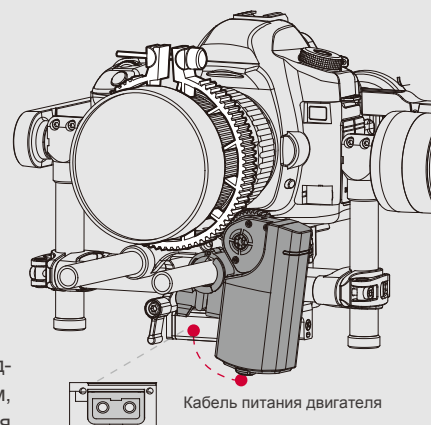
Чтобы установить двигатель на опору камеры:

1. Ослабьте ручку на быстроразъемном креплении и установите двигатель на опору.

- ⚠
- Шестерня может быть установлена на любую сторону двигателя. Чтобы снять шестерню, ослабьте ручку в центре шестерни.
 - Двигатель поддерживает опору диаметром 15 мм (по умолчанию). Чтобы установить двигатель на опору 19 мм, снимите регуляторы с зажима.

2. Затяните ручку. Убедитесь, что шестерня и зубчатое кольцо объектива находятся в надежном зацеплении.

3. Подключите внешний источник питания к разъему связи на двигателе с помощью кабеля питания. При использовании Ronin-M подключите двигатель к разъему P-TAP на Ronin-M.



Кабель питания двигателя

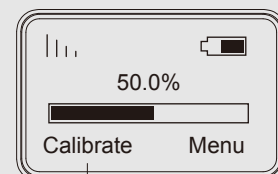
DJI Focus может работать в проводном и беспроводном режиме. Чтобы использовать проводной режим, подключите разъемы связи на пульте управления и двигателе с помощью дата-кабеля.

- ⚠
- Убедитесь, что двигатель надежно закреплен.
 - Не трогайте двигатель во время его вращения.

5 Выполните калибровку двигателя

Включите пульт управления, удерживая кнопку питания 2 секунды.

Если объектив имеет механические ограничения, используйте автокалибровку. В противном случае используйте пользовательскую калибровку с помощью пульта или вручную.



Автокалибровка

Выберите Calibrate > Auto (Калибровка > Авто). Шестерня повернется в обоих направлениях, чтобы определить механические ограничения на объективе. После завершения выберите Back (Назад), чтобы применить калибровку, или Stop (Отмена), чтобы отменить.

Калибровка с пультом

Выберите Calibrate > Manual-Remote > Start (Калибровка > Пользовательская с пультом > Начать). Нажмите стрелку вверх, чтобы повернуть объектив в одном направлении, и нажмите ОК, когда объектив достигнет желаемого верхнего ограничения. Затем нажмите стрелку вниз, чтобы повернуть объектив в другом направлении, и нажмите ОК, когда объектив достигнет желаемого нижнего ограничения.

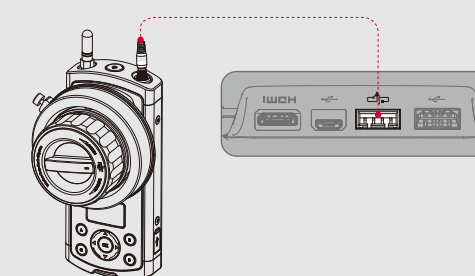
Калибровка вручную

Выберите Calibrate > Manual-Hand > Start (Калибровка > Пользовательская вручную > Начать). Вручную поверните объектив до желаемого верхнего и нижнего ограничения, и нажмите ОК, чтобы подтвердить выбор.

- ⚠
- Выполняйте калибровку двигателя при каждом включении.

Использование с Zenmuse X5

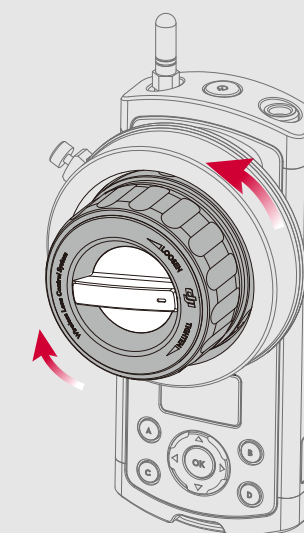
DJI Focus полностью совместим с камерой и подвесом серии Zenmuse X5. Подключите разъем связи на пульте управления DJI Focus к разъему CAN Bus на пульте управления DJI Inspire 1 с помощью кабеля CAN Bus.



- ⚠
- Убедитесь, что камера Zenmuse X5 находится в режиме автофокуса (AF).

Использование

Поверните фокусирующее кольцо, чтобы настроить фокус, увеличение, диафрагму.



* Для более подробной информации обратитесь к руководству.