

MOUNTAIN XTREME LION

UNLIMITED CLASS ROCK CRAWLER

Для детей
старше 14 лет

2.4GHz
Version



Off-Road 4WD Rock Crawler

Длина	460 мм	Дорожный просвет	95 мм
Ширина	280 мм	Диаметр шины	140 мм
Колесная база	330 мм		

- Высокопрочный полиамидный композит.
- Емкая и мощная батарея.
- Водонепроницаемый мощный регулятор скорости.
- Четыре усиленных маслonaполненных амортизатора.
- Цельнолитые рычаги подвески.
- Полный привод.
- Шины для внедорожных условий.
- Пылестойкий корпус редуктора.



ВНИМАНИЕ!



Во избежание травмирования и порчи имущества при использовании радиоуправляемых моделей соблюдайте правила, описанные ниже.

ВЫБИРАЙТЕ СООТВЕТСТВУЮЩЕЕ МЕСТО ДЛЯ ИСПОЛЬЗОВАНИЯ РАДИОУПРАВЛЯЕМОЙ МОДЕЛИ.

- Не используйте модель на улицах или дорогах. Несоблюдение данной рекомендации может привести к аварии, травмированию и/или порче имущества.
- Не используйте модель вблизи людей или животных.
- Во избежание травмирования не запускайте модель в ограниченном пространстве.
- Не используйте модель в местах, где громкие звуки могут помешать другим людям, например вблизи больниц или жилых районах.
- Не используйте модель в помещении. Несоблюдение данной рекомендации может привести к пожару и/или повреждению имущества.

ПЕРЕД ИСПОЛЬЗОВАНИЕМ ПРОВЕРЬТЕ МОДЕЛЬ.

- Убедитесь, что винты и гайки надежно затянуты. Рекомендуется использовать резьбовой фиксатор при креплении металлических винтов в металле, например для крепления двигателя.

- Во избежание потери управления используйте полностью заряженные батареи для передатчика и приемника.
- Во избежание потери управления проверяйте тормоз и газ, прежде чем запустить двигатель.
- Убедитесь, что другие пользователи не используют ту же частоту, что и вы.

ПОСЛЕ ИСПОЛЬЗОВАНИЯ МОДЕЛИ:

- Выключите сначала приемник, затем передатчик.
- Соблюдайте осторожность при обращении с батареями, они будут горячими после использования модели.
- Замените деформированные батареи или батареи с изношенными проводами. Короткое замыкание может стать причиной пожара.
- Содержите модель в чистоте, это продлит срок службы.

VORSICHT!



Um Verletzungen an Personen und/oder Sachschäden zu vermeiden, sollten alle ferngesteuerten Modelle sorgfältig und verantwortungsbewusst bedient werden, wie nachfolgend beschrieben.

Wählen Sie den richtigen Platz zum Fahren

- Fahren Sie niemals auf öffentlichen Straßen. Dies könnte Verkehrsunfälle, Personen schäden oder Sachschäden verursachen.
- Fahren Sie niemals in der Nähe von anderen Personen oder Tieren.
- Fahren Sie niemals auf belebten Straßen.
- Fahren Sie nie in der Nähe von Wohnhäusern oder Krankenhäusern. Der Lärm könnte andere Personen stören.
- Fahren Sie niemals in Innenräumen. Dort könnte etwas beschädigt werden.

Überprüfen Sie Ihr Modell, bevor Sie es in Betrieb nehmen.

- Gehen Sie sicher, dass alle Schrauben und Muttern festgezogen sind. Verwenden Sie überall dort Schrauben-Sicherungslack, wo Metallschrauben in ein Metallgewinde greifen, besonders bei den Motorhaltern.
- Um Störungen zu vermeiden, benutzen Sie immer voll geladene Akkus in Ihrem Sender und Empfänger.
- Bevor Sie den Motor starten, sollten Sie immer die Funktion der Bremse und des Gashebels testen.
- Gehen Sie sicher, dass niemand mit der gleichen Frequenz fährt wie Sie.

Nach Betrieb des RC Modells:

- Zuerst den Empfänger abdrehen, dann den Sender abdrehen um unkontrolliertes Durchgehen zu vermeiden.
- Seien Sie vorsichtig mit gebrauchten Akkus, sie können nach dem Gebrauch heiß sein.
- Ersetzen Sie Akkus/Batterien die beschädigt sind oder schadhafte Kabel aufweisen, sie können Kurzschlüsse oder Feuer verursachen.
- Halten Sie Ihr Fahrzeug sauber und entfernen Sie Schmutz und Schmierfett, damit erhöhen Sie die Lebensdauer Ihres Modells.

PRECAUTIONS



Afin d'éviter toutes blessures corporelles et/ou dommages environnants, veuillez procéder en toute responsabilité comme indiqué ci-dessous

Choisir le lieu adéquat pour faire rouler votre modèle.

- Ne jamais rouler dans les rues ou sur les routes ouvertes au public. Ceci peut provoquer de graves accidents.
- Ne jamais rouler près de personnes ou d'animaux.
- Pour éviter les blessures, ne pas rouler dans des espaces confinés.
- Ne jamais rouler où le bruit peut déranger, comme aux abords des hôpitaux ou des quartiers résidentiels.
- Ne jamais rouler à l'intérieur: les gaz d'échappement sont nocifs.

Controler votre modèle avant chaque utilisation.

- Vérifier que les vis et les écrous sont bien serrés. Il est très fortement conseillé d'utiliser du frein filet pour bloquer les vis qui sont en contact avec du métal et tout particulièrement les vis du moteur.
- Toujours utiliser des batteries bien chargées pour l'émission et la réception.
- Toujours vérifier les freins et la commande des gaz avant de démarrer.
- Vérifier qu'aucune autre personne n'utilise votre fréquence radio.

Après l'Opération De Votre Modèle de R/C

- Le virage du récepteur premier, alors virage de l'émetteur, ceci empêchera des fugitifs.
- Faire attention en contrôlant des piles, ils auront chaud après avoir couru.
- Remplacer n'importe quelles piles qui ont été cabossées ou a éraillé des fils, les court-circuits peuvent causer le feu.
- Etre sûr de garder votre modèle de R/C nettoie et libère de terre et la graisse supplémen taires, ceci augmentera la vie.

注意事项



为了防止严重的人身伤害和财产损失，经营以负责任的态度，本文所概括的所有远程控制模式

选择合适的地方来操作您的遥控模型

- 不要再公共街道或公路上玩遥控模型。这可能会导致严重的事故、人身受伤和财产损失。
- 切勿在人或动物的附近玩遥控模型。
- 为了避免受伤，不要在密闭空间内玩遥控模型。
- 不要在禁止喧哗的地方玩遥控模型，如医院和居民区。
- 切勿在室内玩遥控模型。否则将会存在火灾和伤害的风险。

在运行您的遥控模型后

- 首先关闭接收器，然后关闭发射机，这将防止停止运行失控。
- 在运行后电池会发热，触摸时要小心。
- 更换任何已缺陷或有磨损的电池，避免短路引起火灾。
- 请务必保持您的遥控模型干净，无多余的污垢和油脂，这将增加遥控模型的寿命。

请您在操作遥控模型之前检查一下

- 确保正确拧紧所有螺丝和螺母。同时也要检查金属螺丝的地方，凡是金属可拆卸螺丝都得锁紧，尤其是对马达座和马达中心轴处的螺丝。
- 务必使用新电池给您的遥控模型发射器和接收机，以避免失去控制。
- 总是在您启动遥控模型马达之前测试刹车和油门，以避免失去控制。
- 确保在你使用遥控模型的范围内没有其他人使用相同的无线电频率。

Необходимое оборудование

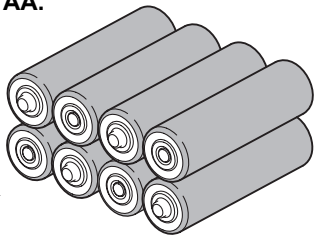
Радиооборудование

Система радиоуправления

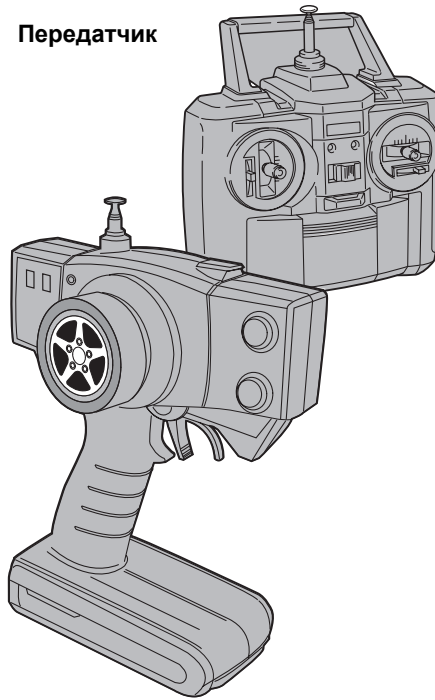
- Вам потребуется 2-канальная радиосистема, один сервопривод, приемник, электронный регулятор скорости и переключатель питания.

- 8 алкалиновых сухих батарей АА.

8x

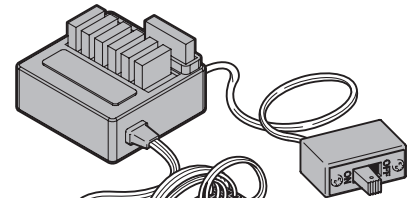


Передатчик

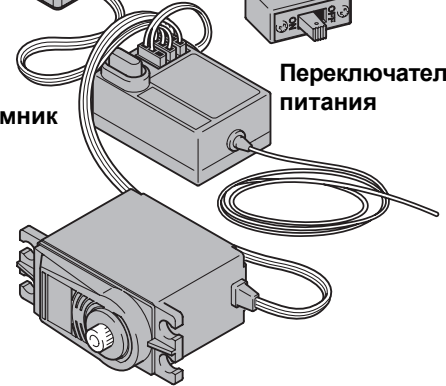


Передатчик куркового типа

Электронный регулятор скорости



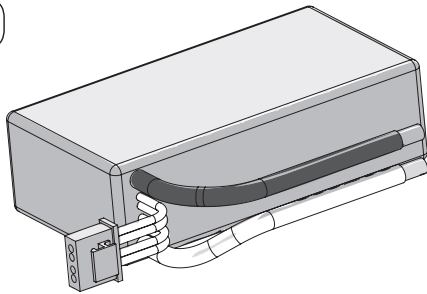
Приемник



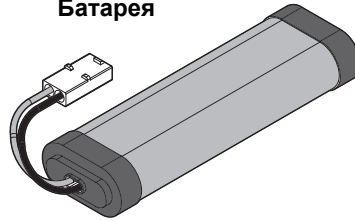
Переключатель питания

Сервопривод руля управления

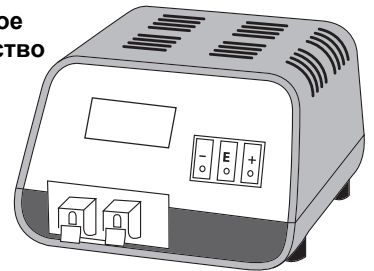
Батарея



Батарея

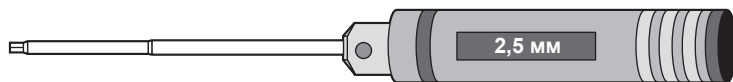
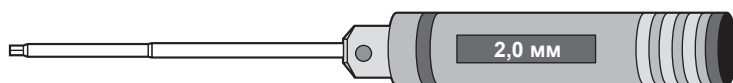
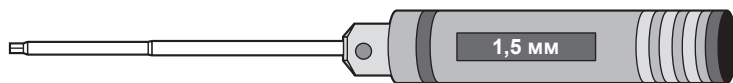


Зарядное устройство

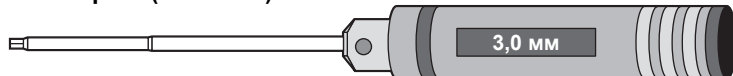


Рекомендуемые инструменты

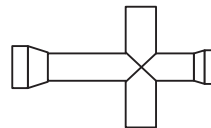
Шестигранные отвертки



⊕ Отвертка (большая)



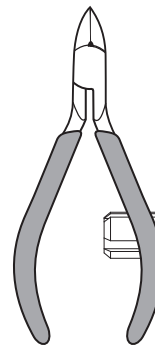
Крестовой ключ



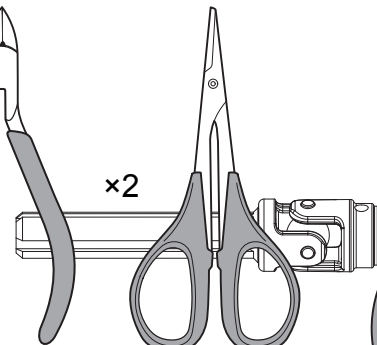
Гаечный ключ (маленький)



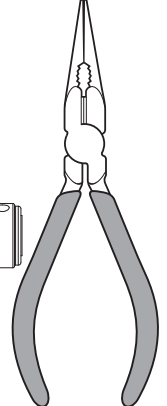
Кусачки



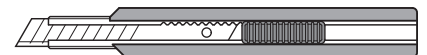
Изогнутые ножницы



Плоскогубцы с длинными губками



Резак



Комплекты KIT711 / KIT712 (детали комплекта)

M5216 M2.5×8 мм
Винт с внутренним
шестигранником



×4

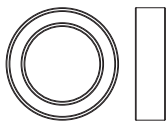
M5318 E3.5
Стопорное кольцо



×2

B5505 10×15×4 мм
Шариковые
подшипники

×1



B5504 8×16×5 мм
Шариковые
подшипники

×1



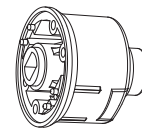
B5503 6×12×4 мм
Шариковые
подшипники

×2



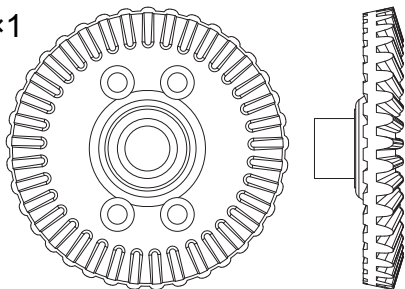
P7116
Корпус
дифференциала

×1



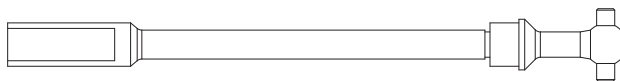
G4837
Коническая шестерня, 37Т

×1



M5329 6×85 мм
Полуось

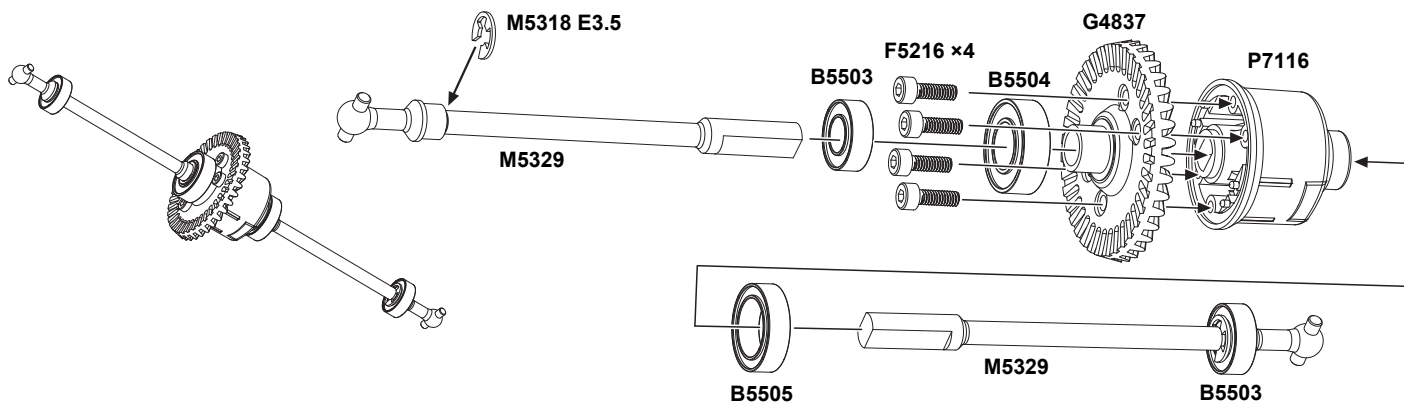
×2



Внимание!

Если у модели только передний ведущий мост, идет один комплект.

Если у модели передний и задний ведущие мосты, идут два комплекта.



Внимание!

Если у модели только передний ведущий мост, идет один комплект.

Если у модели передний и задний ведущие мосты, идут два комплекта.

Комплект KIT713 (детали комплекта)

F5216 M2.5×8 мм
Винт с внутренним
шестигранником



×4

M5318 E3.5
Стопорное кольцо



×2

B5505 10×15×4 мм
Шариковые
подшипники

×1



B5504 8×16×5 мм
Шариковые
подшипники

×1



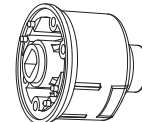
B5503 6×12×4 мм
Шариковые
подшипники

×2



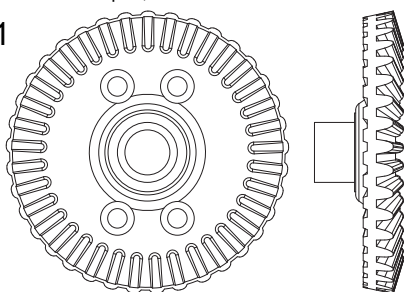
P7116
Корпус
дифференциала

×1



G4837
Коническая шестерня, 37Т

×1



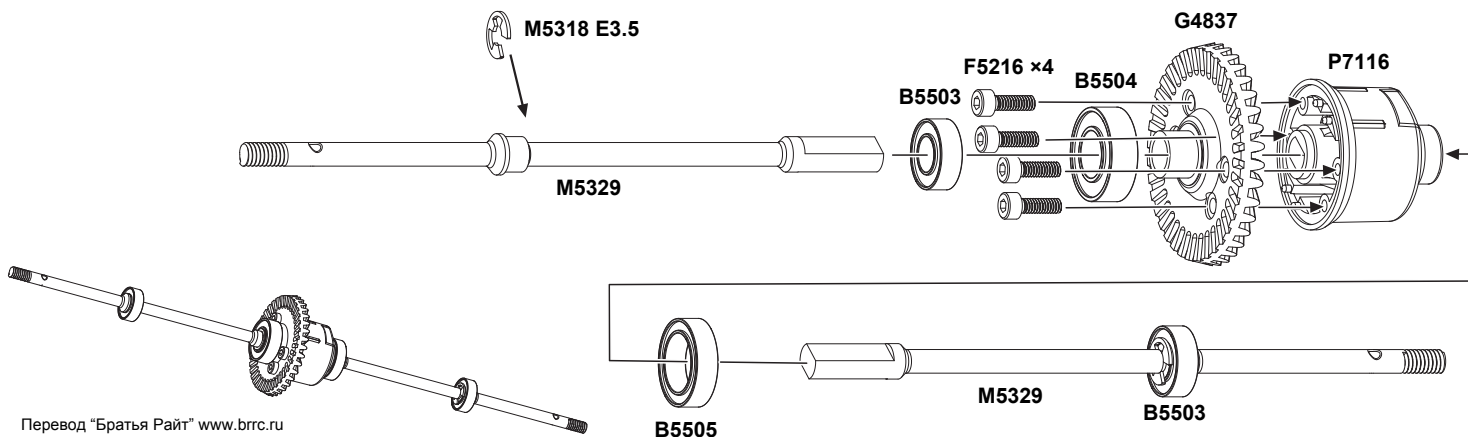
M5330 6×119 мм
Полуось

×2



Внимание!

Если у модели только передний ведущий мост, идет один комплект.



Комплект КИТ714 (детали комплекта)

F5225 M3
Гайка ×4



F5231 M3×18 мм
Винт с полукруглой головкой под шестигранный ключ ×4



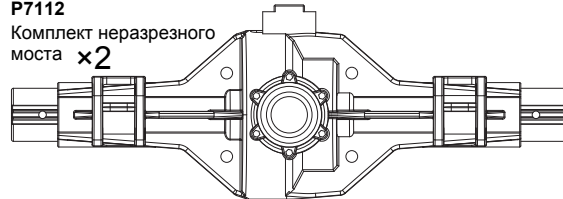
M5328 8×31 мм
Ведущий вал ×1



M5317 E2.5
Стопорное кольцо ×1



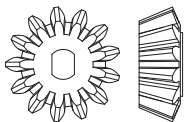
P7112
Комплект неразрезного моста ×2



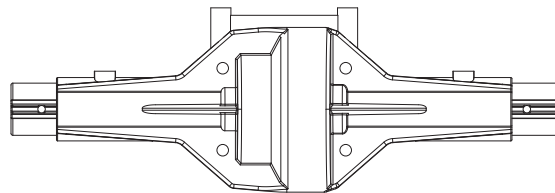
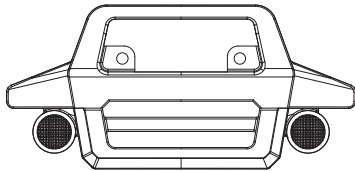
B5503 6×12×4 мм
Шариковые подшипники ×2



G4513
Коническая шестерня, 13Т ×1



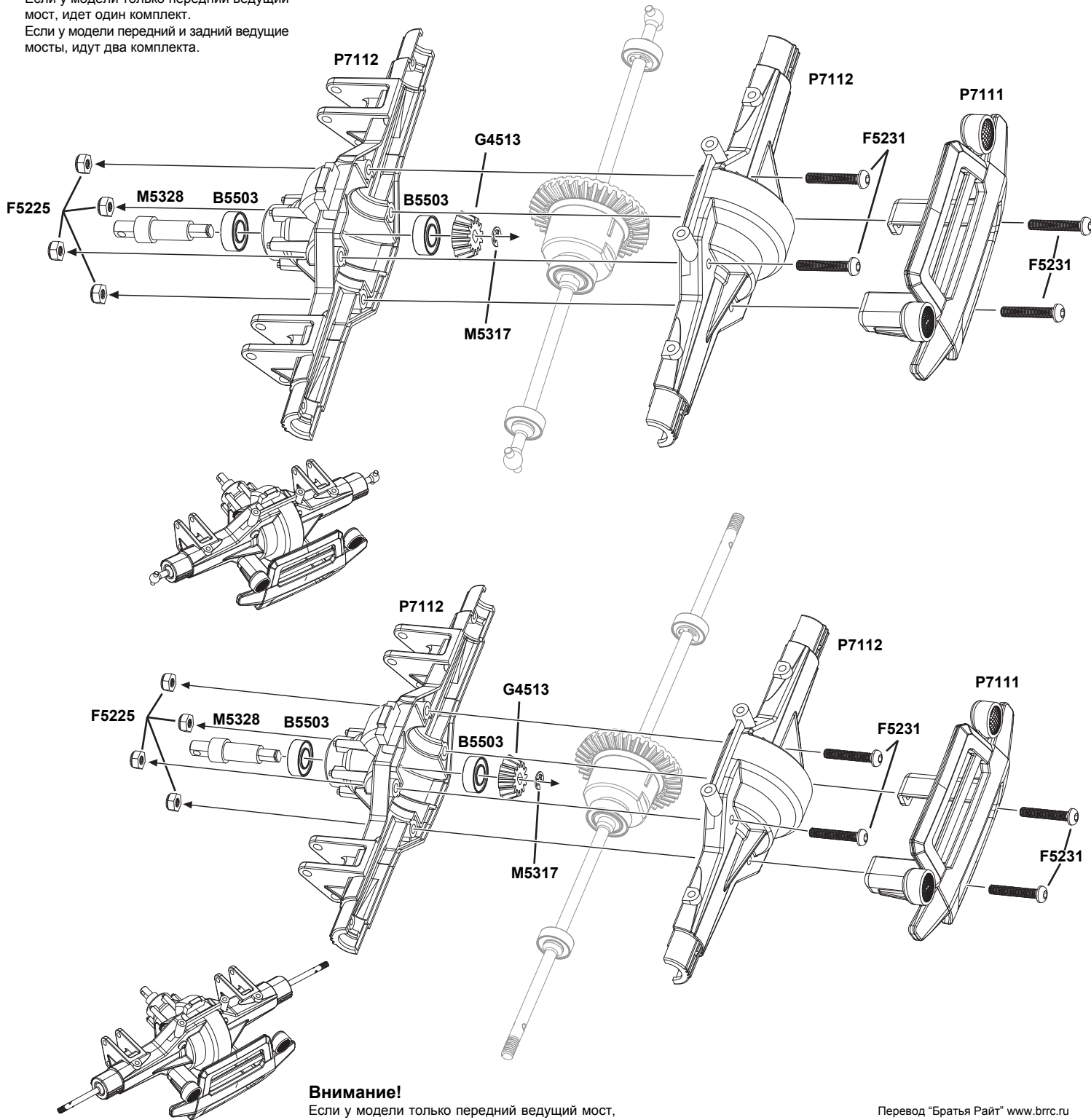
P7111 ×1



Внимание!

Если у модели только передний ведущий мост, идет один комплект.

Если у модели передний и задний ведущие мосты, идут два комплекта.



Внимание!

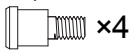
Если у модели только передний ведущий мост, идет один комплект.

Комплект KIT715 (детали комплекта)

M5301 2×10 мм
Штифты ×2



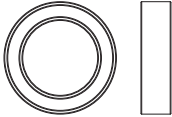
F5220 М3×8 мм
Ступенчатый
шестигранный винт ×4



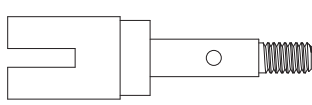
B5502 5×11×4 мм
Шариковые
подшипники ×2



B5505 10×15×4 мм
Шариковые
подшипники ×2

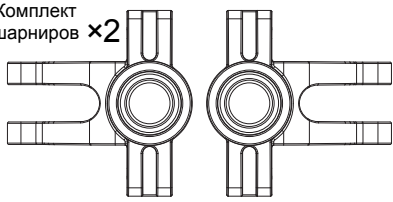


F5110 11×40 мм
Ось колеса ×2



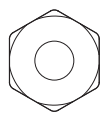
F7114

Комплект шарниров ×2

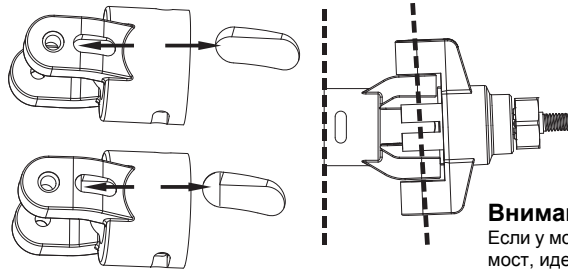
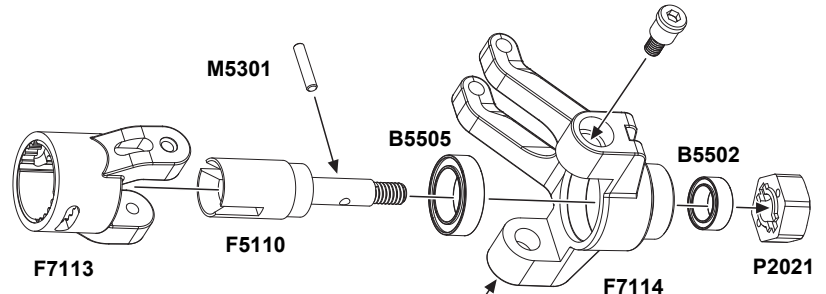
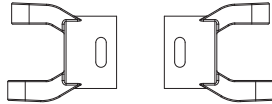


P2021

Ступицы
колеса ×2



F7113
Цапфа ×2



Внимание!

Если у модели только передний ведущий мост, идет один комплект.
Если у модели передний и задний ведущие мосты, идут два комплекта.

Комплект KIT716 (детали комплекта)

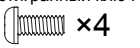
F5204 М3×10 мм
Винт с полукруглой
головкой под
шестигранный ключ ×2



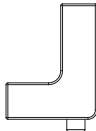
F5211 М3×10 мм
Винт с потайной
головкой под
шестигранный ключ ×2



F5201 М2.5×6 мм
Винт с полукруглой
головкой под
шестигранный ключ ×4

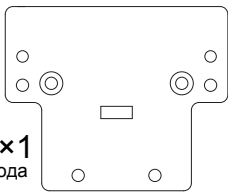


P7132
Уголок ×2



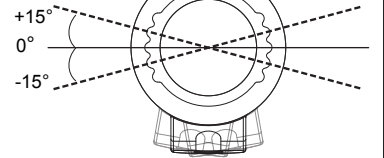
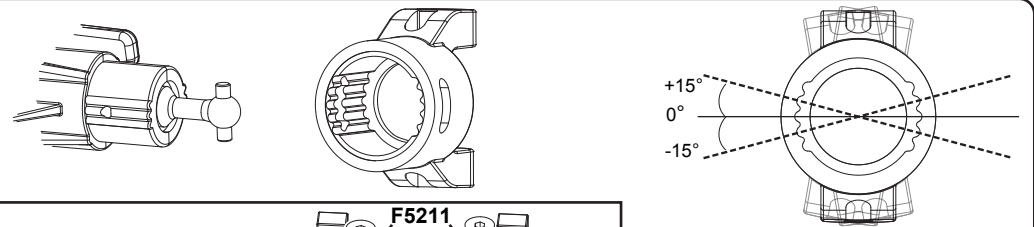
A4007

Пластина ×1
сервопривода



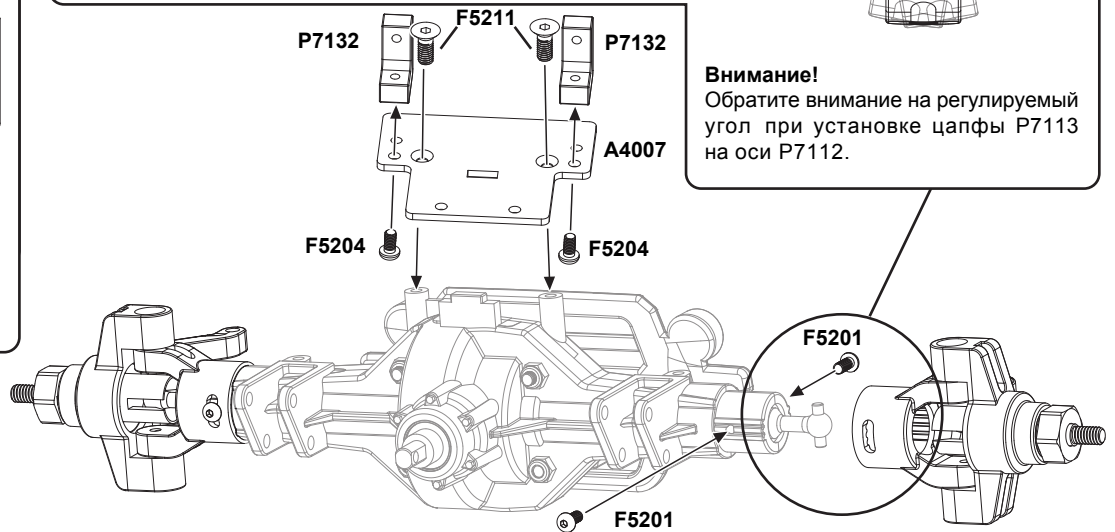
Внимание!

Если у модели только передний ведущий мост, идет один комплект.
Если у модели передний и задний ведущие мосты, идут два комплекта.



Внимание!

Обратите внимание на регулируемый угол при установке цапфы P7113 на оси P7112.



Комплект KIT717 (детали комплекта)

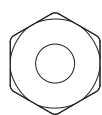
F5201 М2.5×6 мм
Винт с полукруглой
головкой под
шестигранный ключ ×4



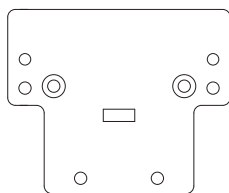
F5211 М3×10 мм
Винт с потайной
головкой под
шестигранный ключ ×2



P2021
Ступицы
колеса ×2



A4007 ×1
Пластина сервопривода



M5301 2×10 мм
Штифты ×2

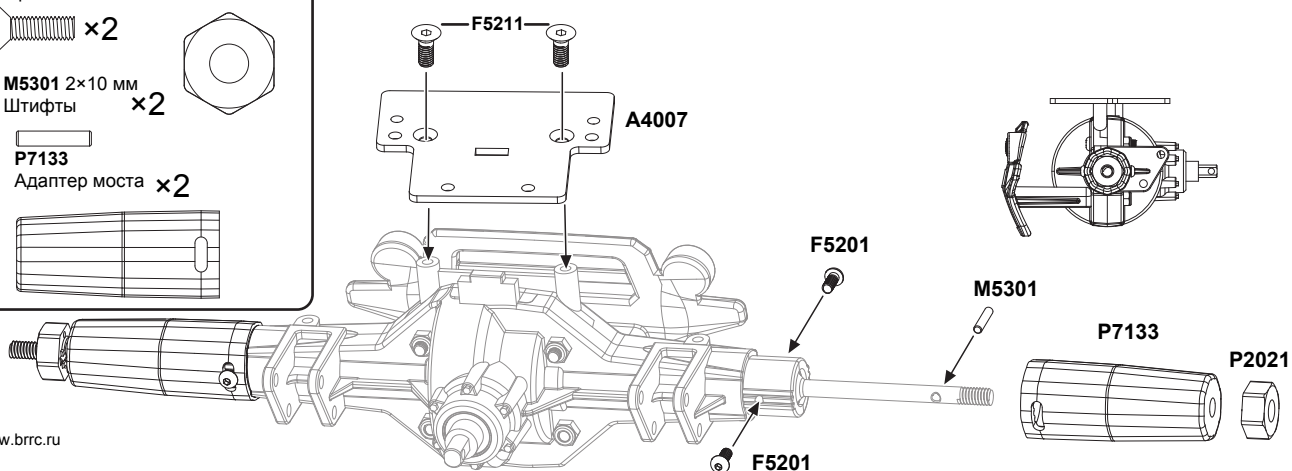


P7133
Адаптер моста ×2



Внимание!

Если у модели только передний ведущий мост, идет один комплект.



Комплект KIT718 (детали комплекта)

M5231 М3×18 мм
Винт с полукруглой
головкой под
шестигранный ключ ×8



F5225 М3
Гайка ×12



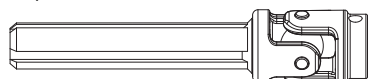
F5206 М3×15 мм
Винт с полукруглой
головкой под
шестигранный ключ ×4



F5223 М3×2,5×10 мм
Винты ×2



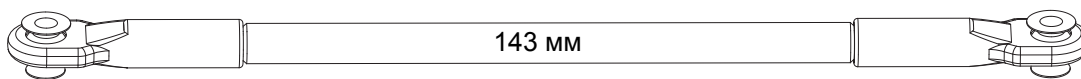
P7123
Приводной
карданный вал ×2



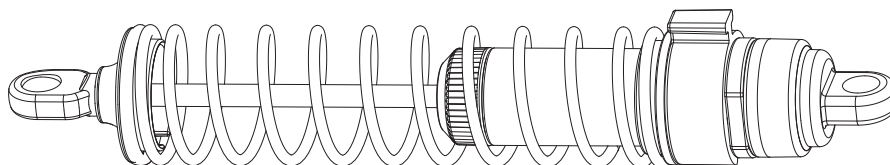
P7118
Тяги ×4



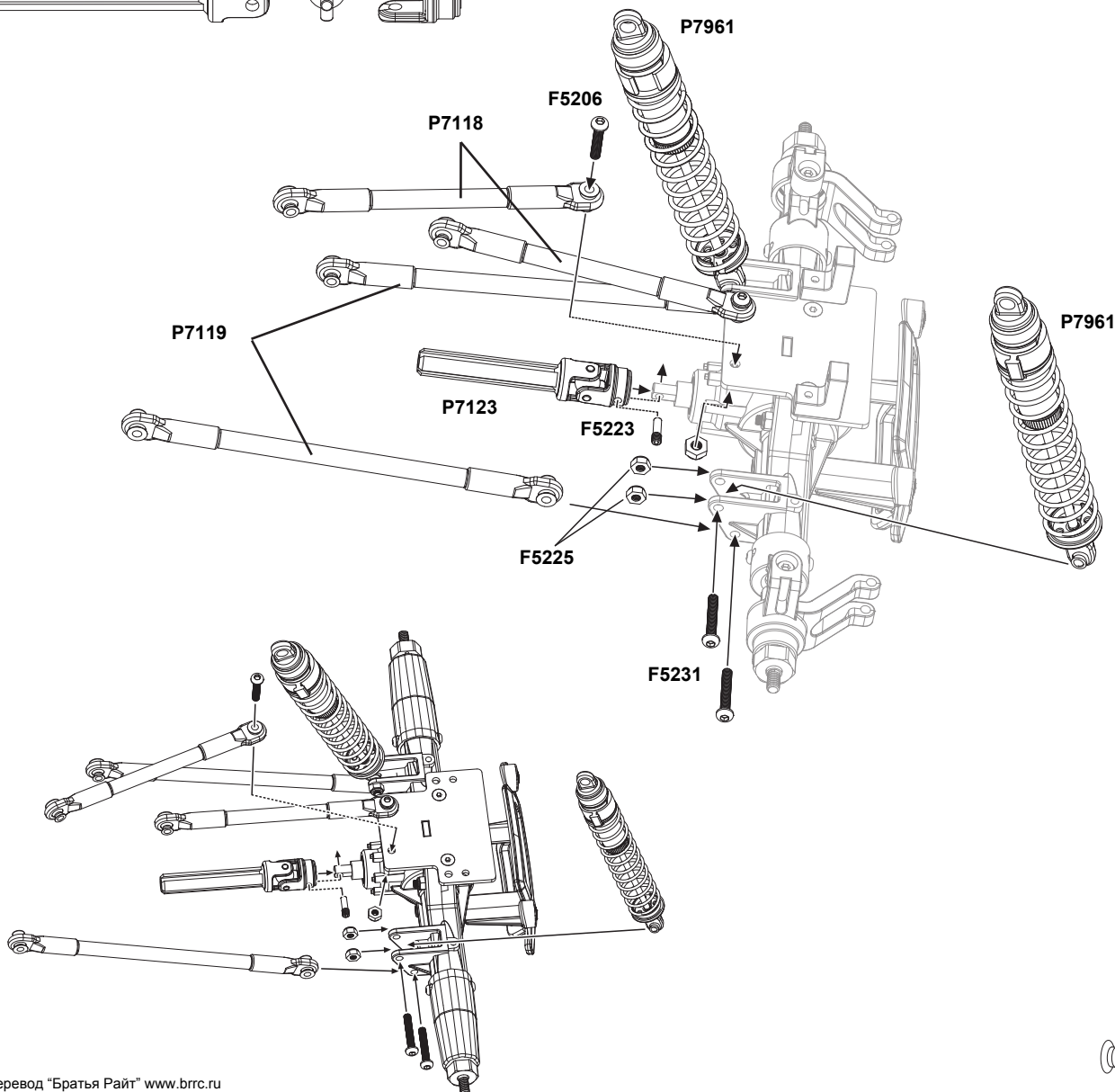
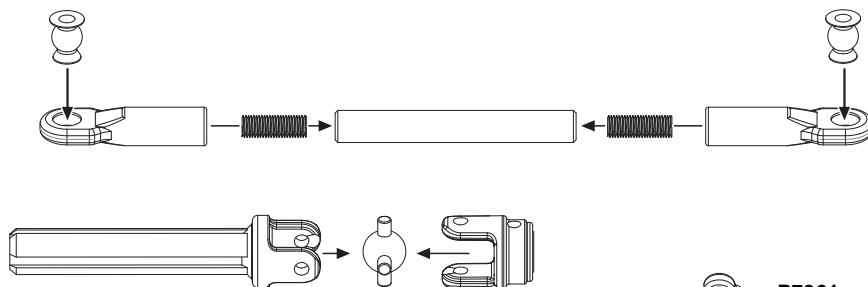
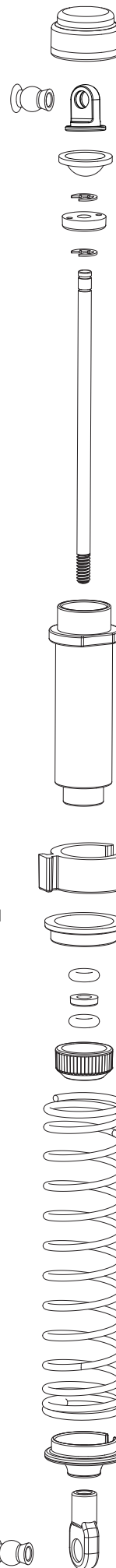
P7119
Тяги ×4



P7961
Амортиза-
ционная
стойка ×4

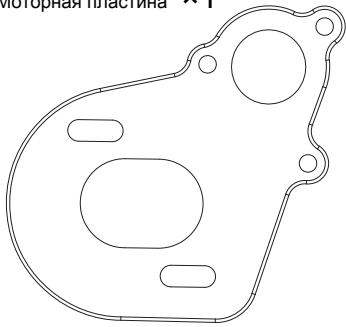


M5311
Шариковые
втулки тяг ×8



Комплект KIT719 (детали комплекта)

A4009
Моторная пластина ×1



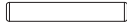
M5300 2×8 мм
Штифты ×1



M5301 2×10 мм
Штифты ×1



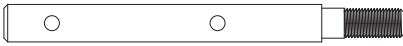
M5327 2,5×16 мм
Штифты ×1



M5325 5×14 мм
Штифты ×1



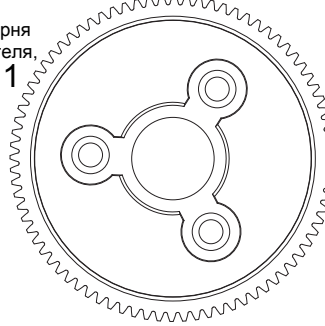
F5109 5×53 мм
Вал ×1



M5326 10×54 мм ×1



G1580
Шестерня
двигателя,
80Т ×1

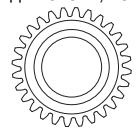


G1951
Комплект шестерен

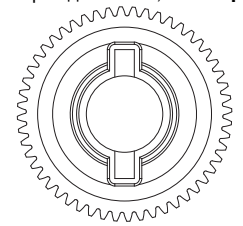
G1520
Шестерня ×1
двигателя, 20Т



G1528
Шестерня ×1
двигателя, 28Т



G1552
Шестерня двигателя, 52Т ×1



B5505 10×15×4 мм
Шариковые
подшипники ×2



F5218 М3×8 мм
Винт с внутренним
шестигранником ×3



F5231 М3×18 мм
Винт с полукруглой
головкой под
шестигранный ключ ×1



F5233 М3×25 мм
Винт с полукруглой
головкой под
шестигранный ключ ×3



F5225 М3
Гайка ×1



F5226 М4
Гайка ×1



M5313
Пружина ×1



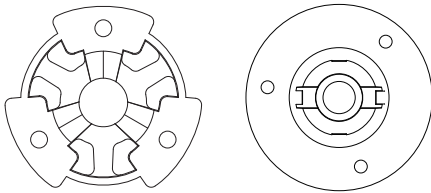
B5507 5×10×4 мм
Шариковые
подшипники ×4



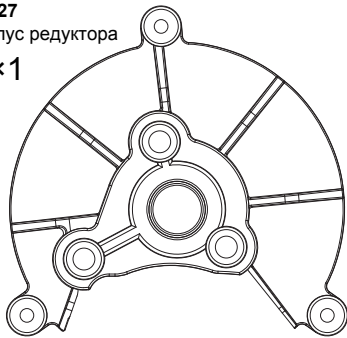
B5502 5×11×4 мм
Шариковые
подшипники ×2



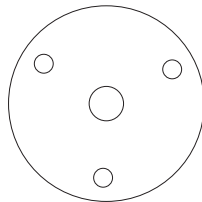
P2039
Пластина
сцепления ×2



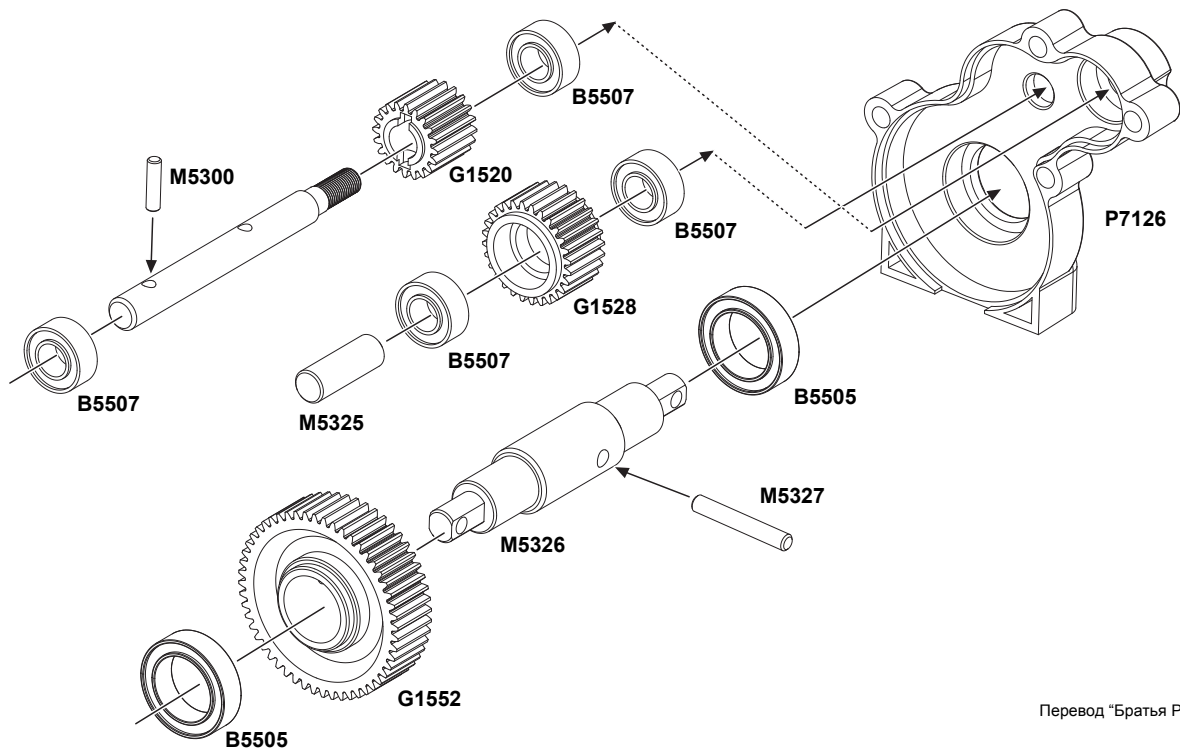
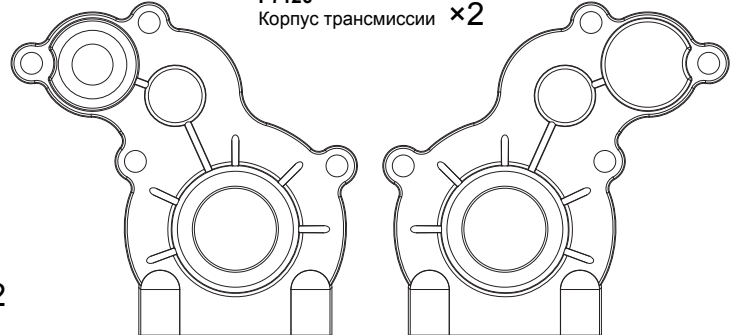
P7127
Корпус редуктора
×1

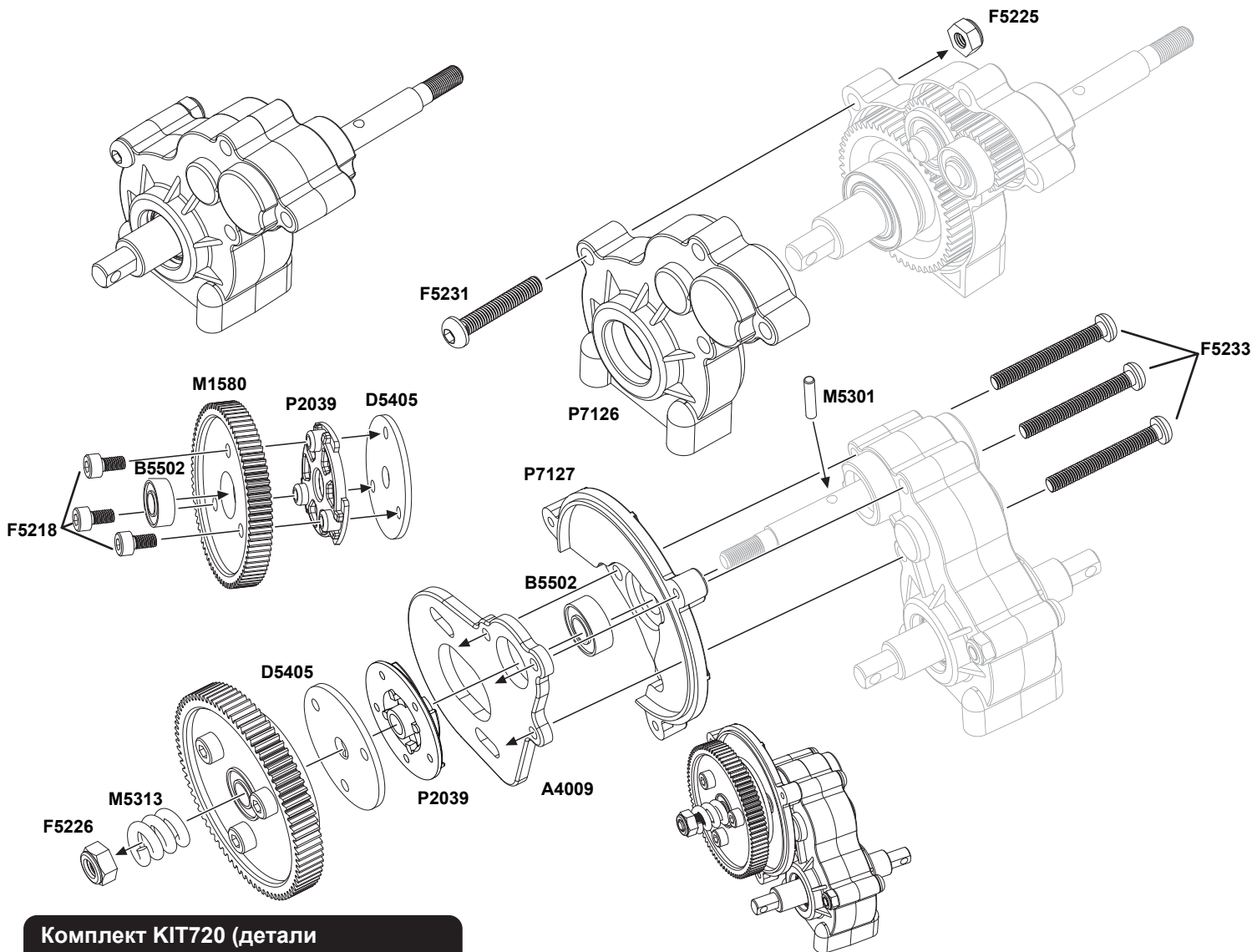


D5405
Прижимная пластина ×2



P7126
Корпус трансмиссии ×2





Комплект КИТ720 (детали комплекта)


F5216 M2.5×8 мм
Винт с внутренним шестигранником

 ×3

F5217 M3×6 мм Винт с внутренним шестигранником

 ×2

F5204 M3×10 мм
Винт с полукруглой головкой под шестигранный ключ

 ×4

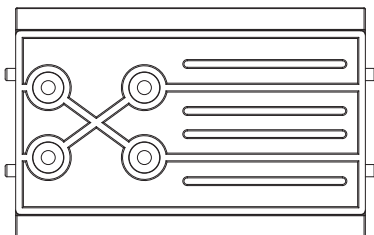
F5223 M3×2,5×10 мм
Винты

 ×2

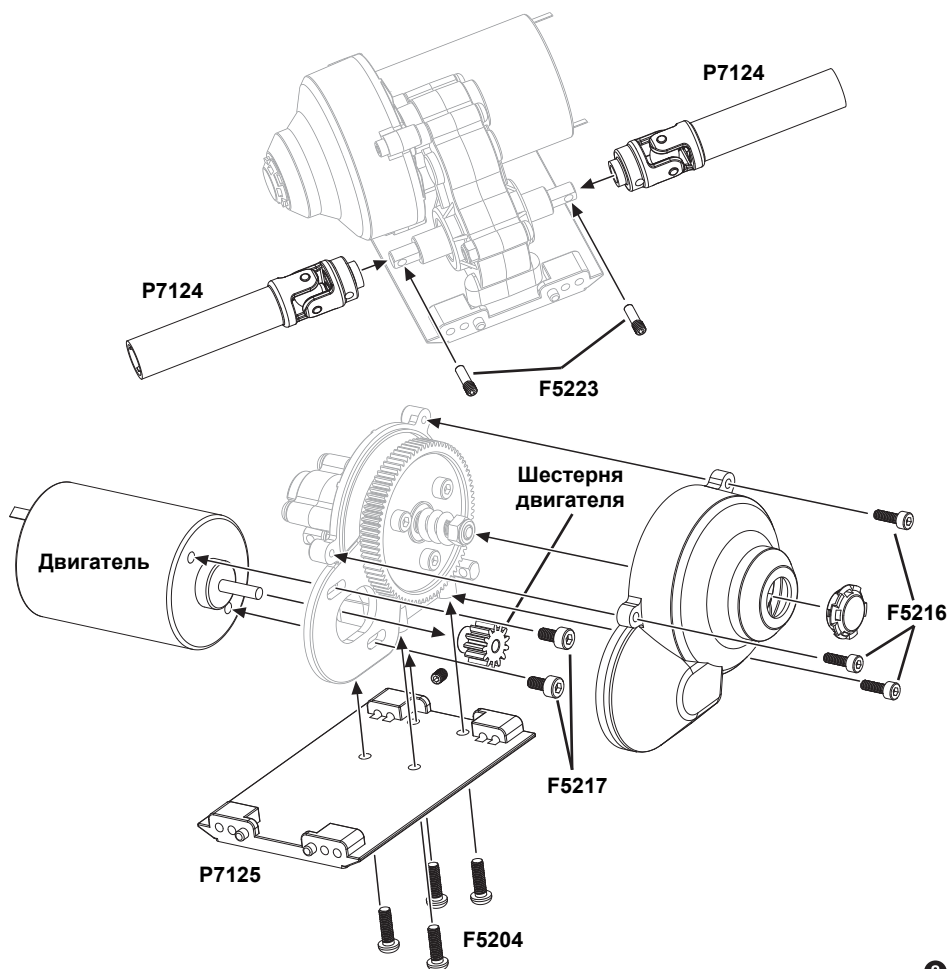
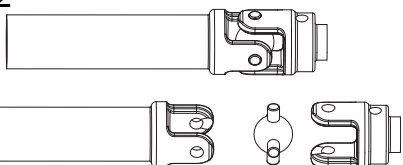
P7127
Корпус редуктора

×2

P7125
Рама ×1

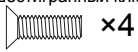


P7124
Вал ×2



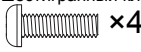
Комплект КИТ721 (детали комплекта)

F5211 М3×10 мм
Винт с потайной
головкой под
шестигранный ключ



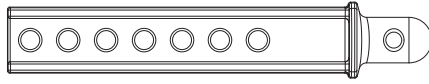
×4

F5204 М3×10 мм
Винт с полукруглой
головкой под
шестигранный ключ

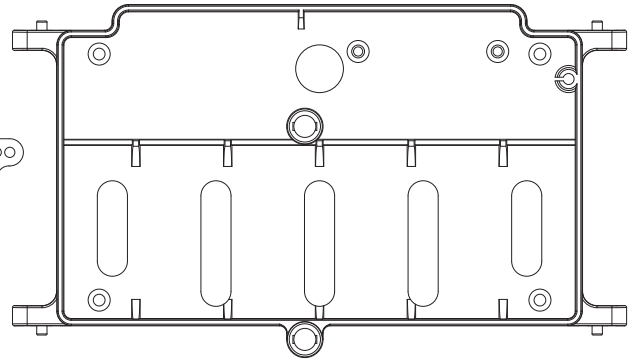


×4

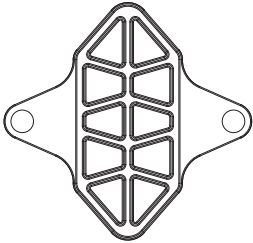
P7130
Кронштейн ×4



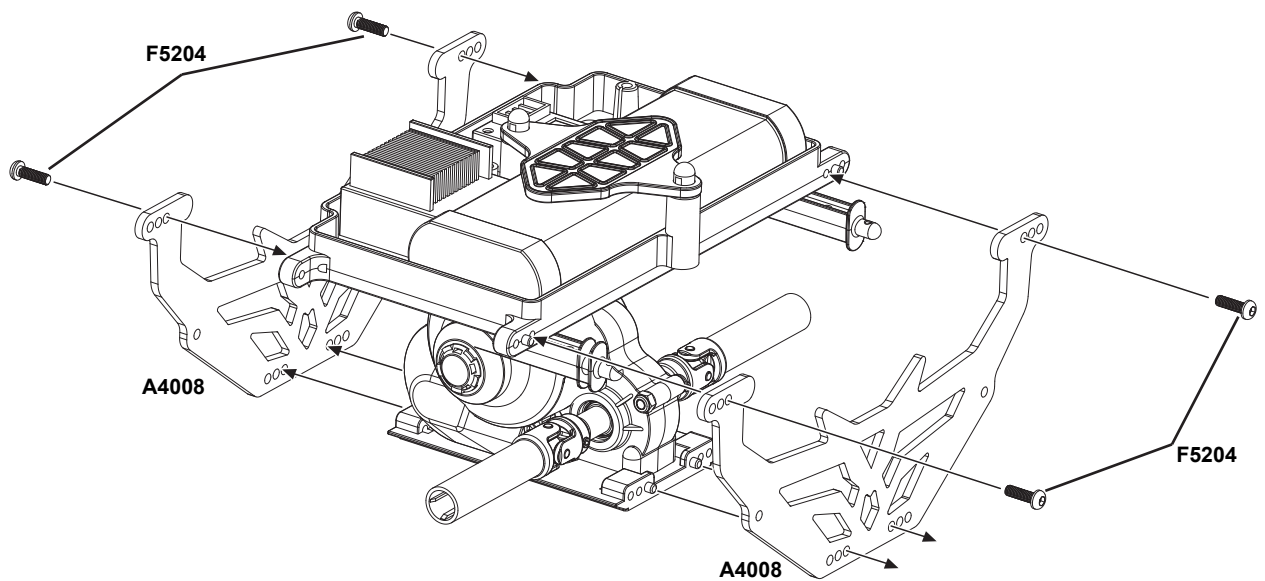
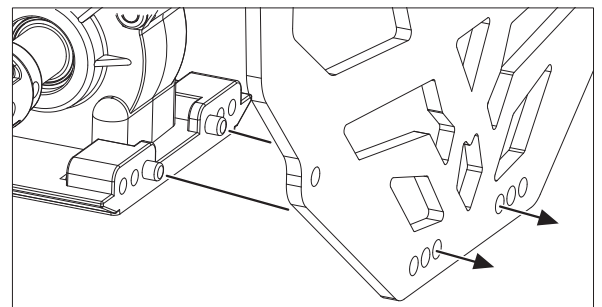
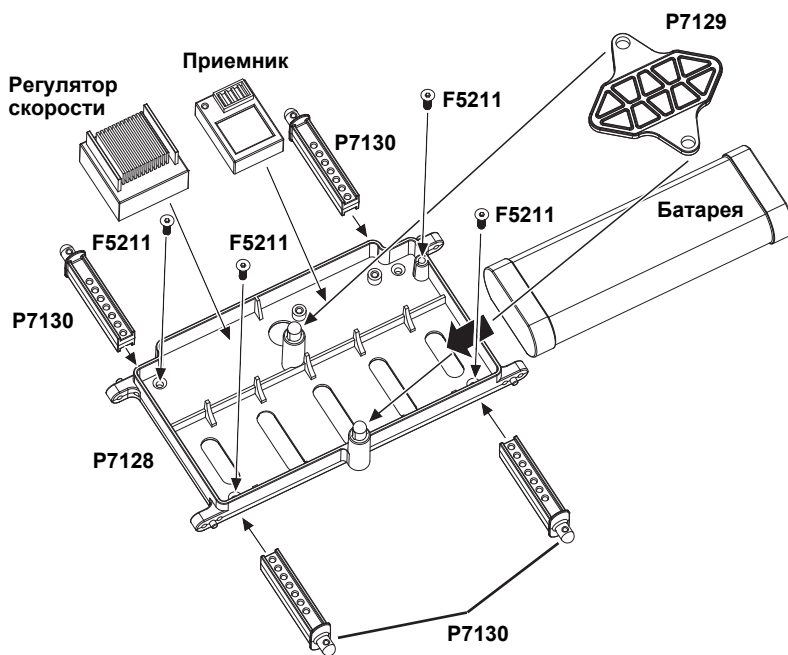
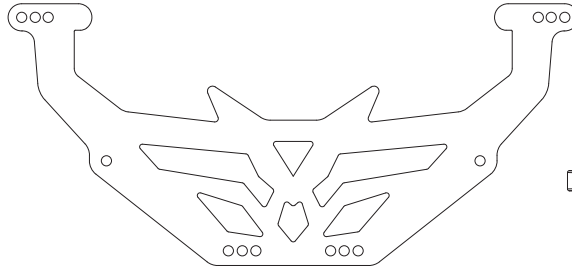
P7128
Держатель для батареи ×1



P7129
Крышка для батареи ×1



A4008
Боковая пластина ×2



Комплекты KIT723 / KIT724 (детали комплекта)

F5206 М3×15 мм
Винт с полукруглой
головкой под
шестигранный ключ



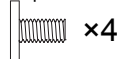
×7

F5234 М3×30 мм
Винт с полукруглой
головкой под
шестигранный ключ



×2

F5222 М3×6 мм
Винт с потайной
головкой под
шестигранный ключ



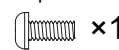
×4

F5225 М3
Гайка



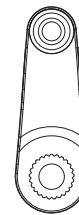
×4

F5201 М2.5×6 мм
Винт с полукруглой
головкой под
шестигранный ключ

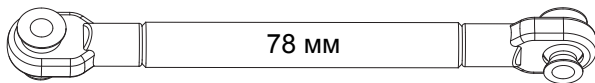


×1

P7131
Качалка
сервопривода ×1



P7117
Рулевые тяги ×1



78 мм

F5232 М3×22 мм
Винт с полукруглой
головкой под
шестигранный ключ



×1

F5216 М2.5×8 мм
Винт с внутренним
шестигранником



×1

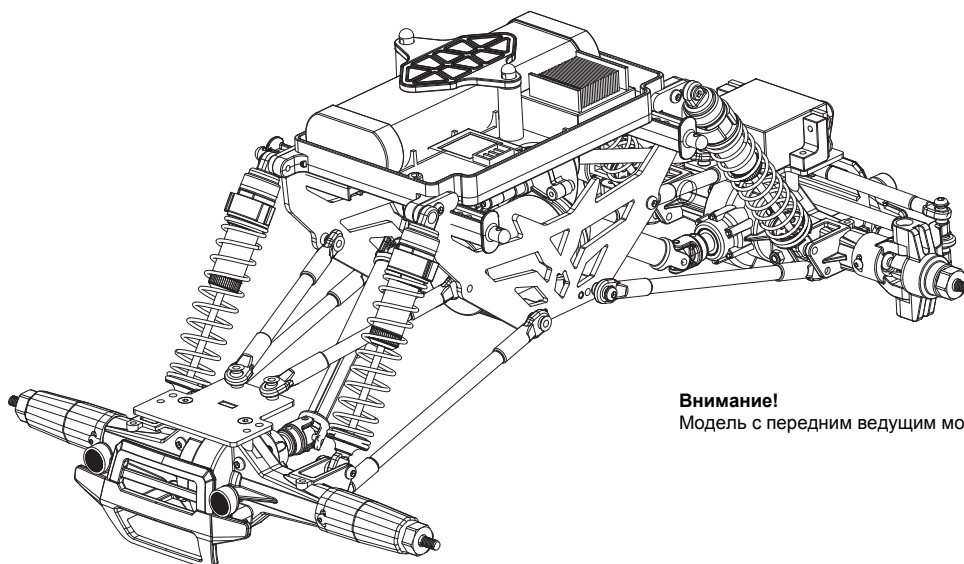
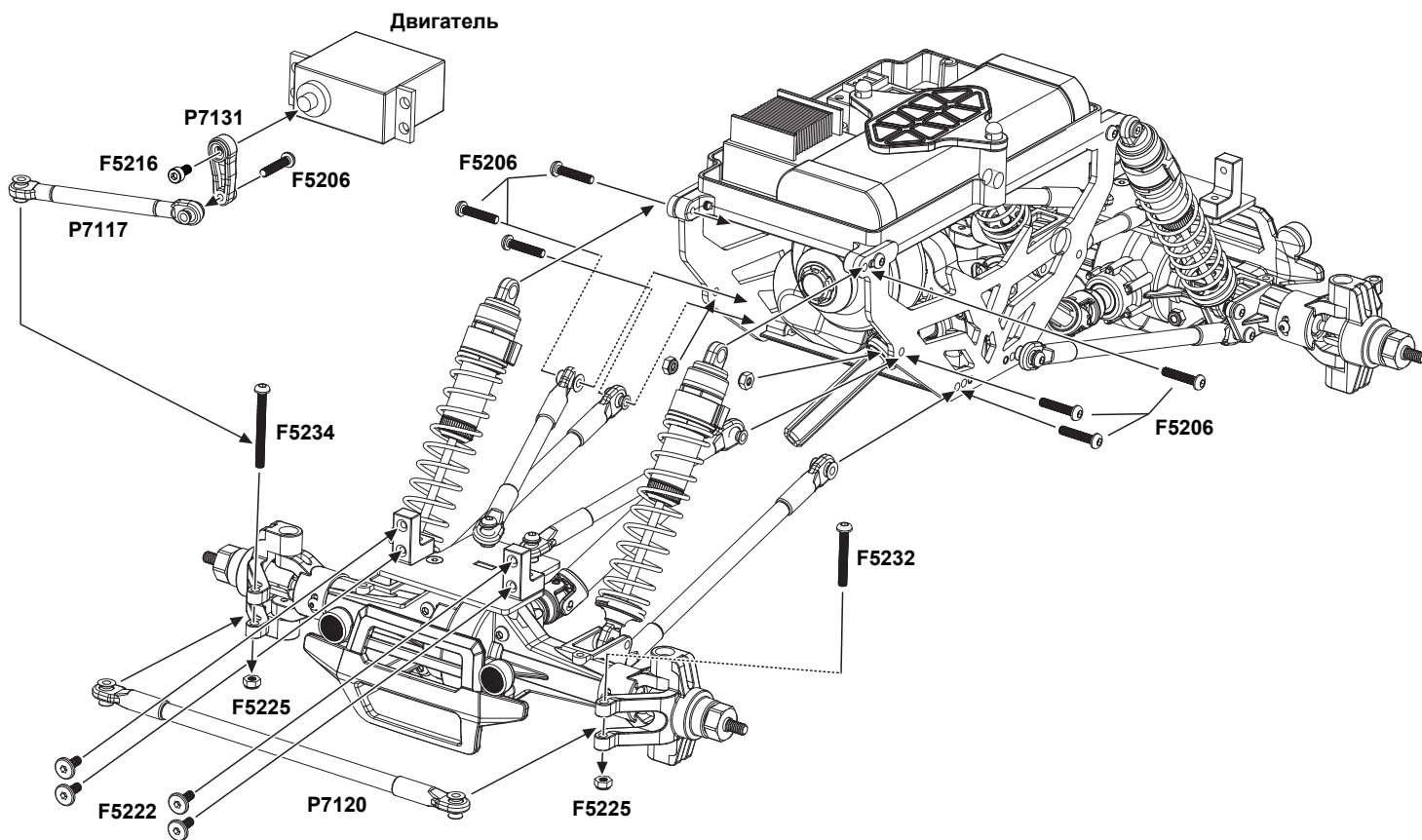
P7120
Тяги ×1



168 мм

Внимание!

Если у модели только передний ведущий мост, идет один комплект.
Если у модели передний и задний ведущие мосты, идет два комплекта.



Внимание!

Модель с передним ведущим мостом.

Комплект КИТ724 (детали комплекта)

F5226 M4
Гайка ×4



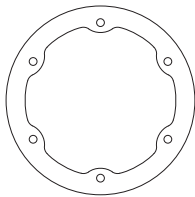
F5216 M2.5×8 мм
Винт с внутренним
шестиграником ×48



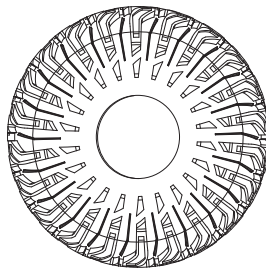
P7115
Колеса ×4



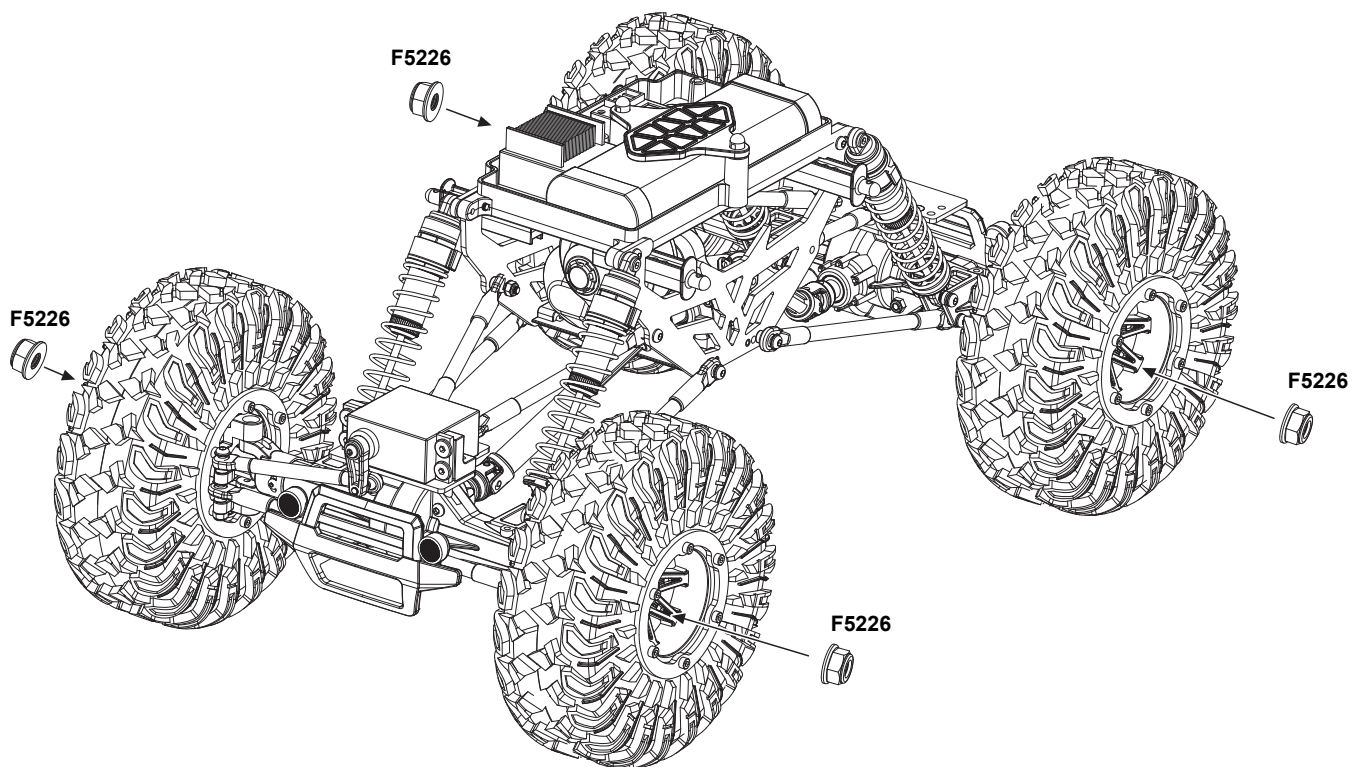
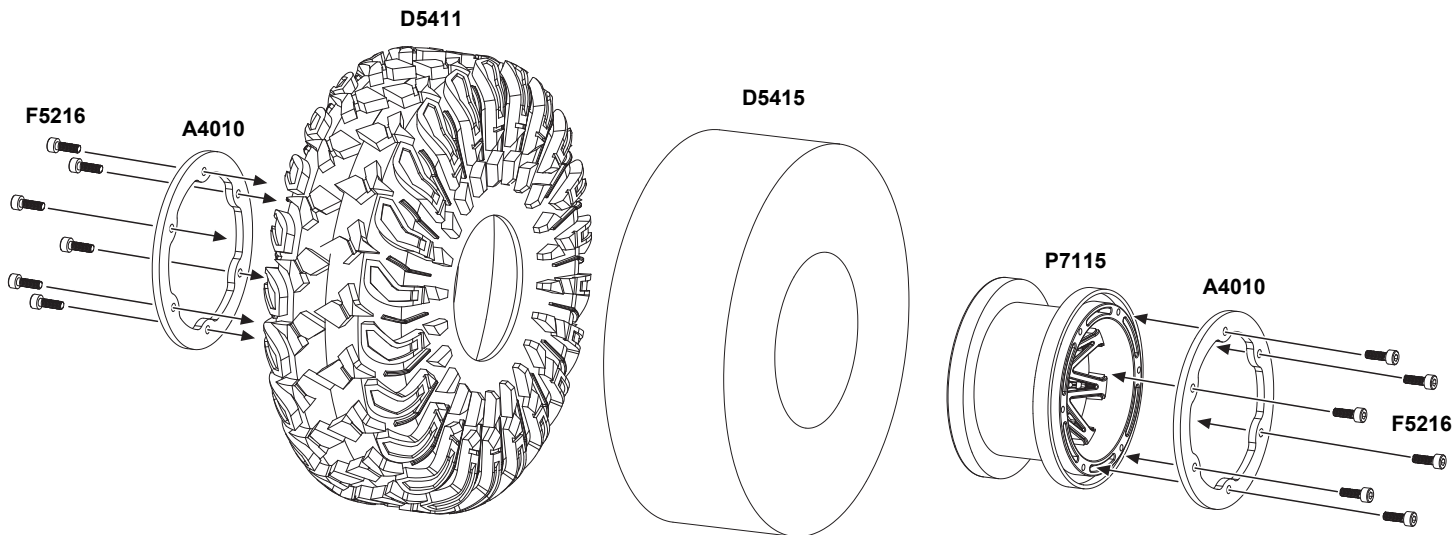
A4010
×8



D5411
Шины ×4

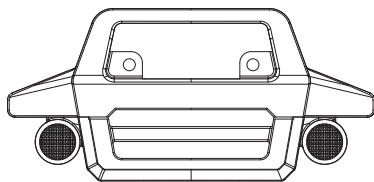


M5312
Фиксатор для корпуса ×6

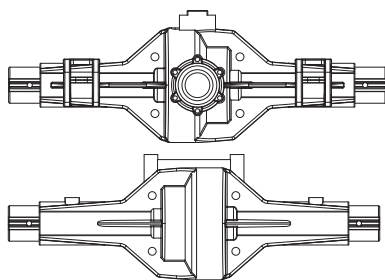


Детали

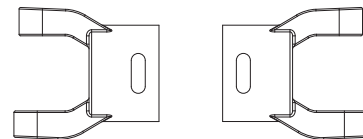
P7111
Передний бампер - 1 шт.



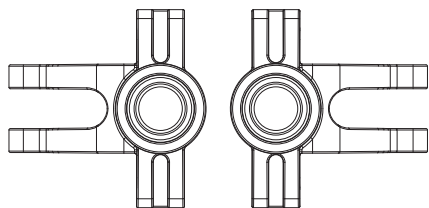
P7112
Комплект неразрезного моста - 2 шт.



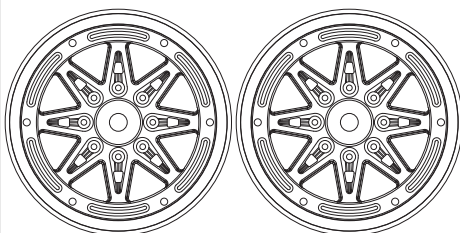
F7113
Цапфа - 2 шт.



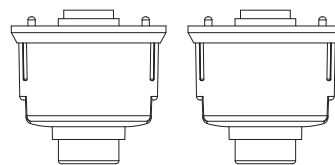
F7114
Комплект шарниров - 2 шт.



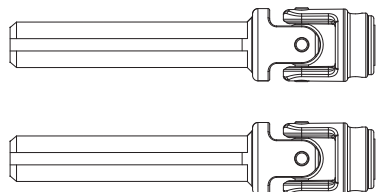
P7115
Колеса - 2 шт.



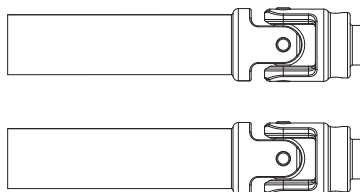
P7116
Корпус дифференциала - 2 шт.



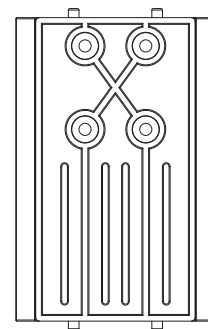
P7123
Вал - 2 шт.



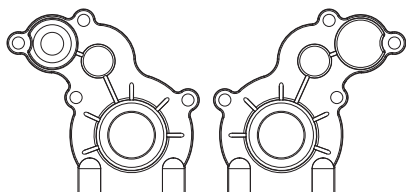
P7124
Вал - 2 шт.



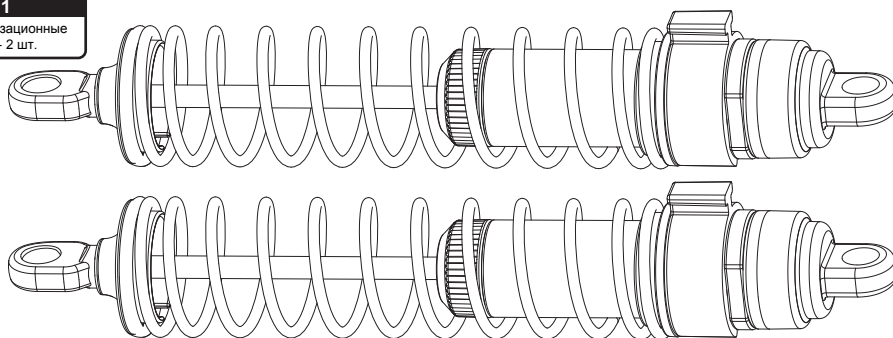
P7125
Рама - 1 шт.



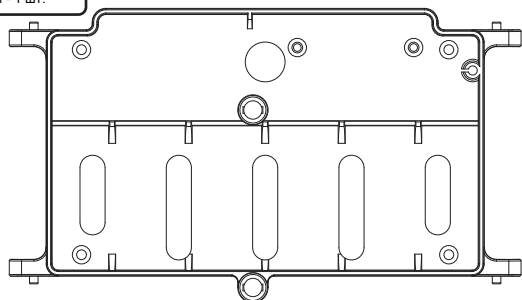
P7126
Корпус трансмиссии - 2 шт.



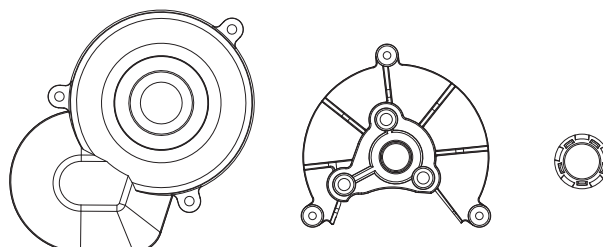
P7961
Амортизационные стойки - 2 шт.



P7128
Держатель для батареи - 1 шт.



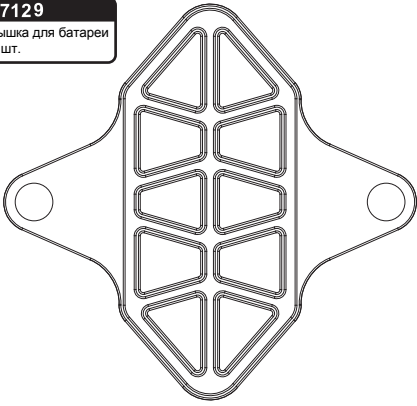
P7127
Корпус редуктора - 3 шт.



Детали

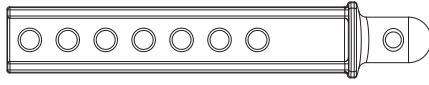
P7129

Крышка для батареи
- 1 шт.



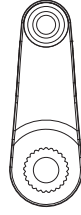
P7130

Кронштейн - 4 шт.



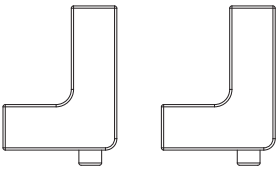
P7131

Качалка сервопривода - 1 шт.



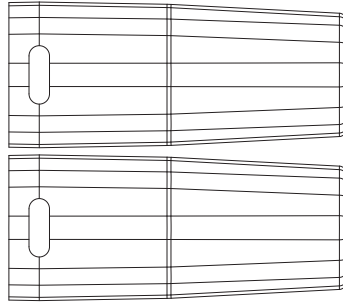
P7132

Уголок - 2 шт.



P7133

Адаптер моста - 2 шт.



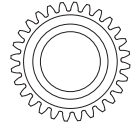
G1951

Комплект шестерен - 3 шт.



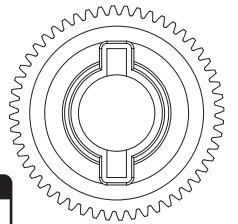
G1528

Шестерня двигателя, 28Т - 1 шт.



G1520

Шестерня двигателя, 20Т - 1 шт.

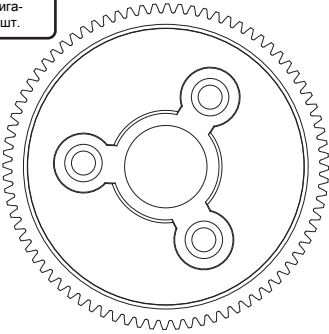


G1552

Шестерня двигателя, 52Т - 1 шт.

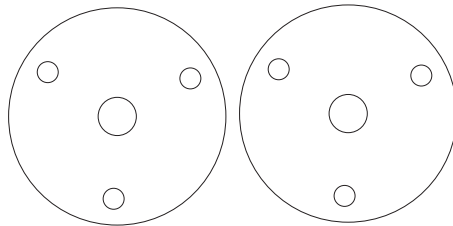
G1580

Шестерня двигателя, 80Т - 1 шт.



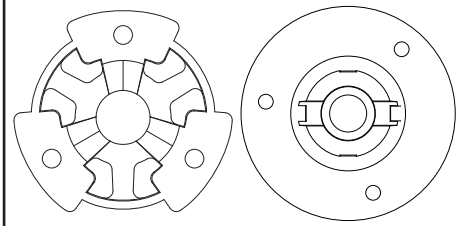
D5405

Прижимная пластина - 2 шт.



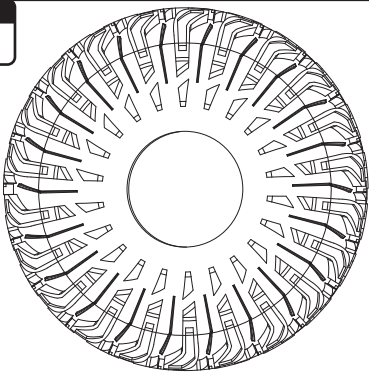
P2039

Пластина сцепления - 2 шт.



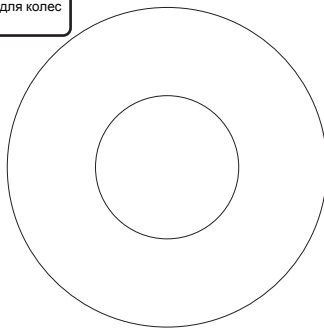
D5411

Шина - 1 шт.



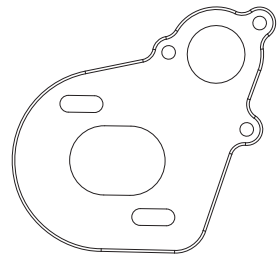
D5415

Вставка для колес - 1 шт.



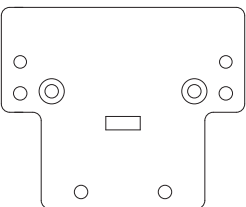
A4009

Моторная пластина - 1 шт.



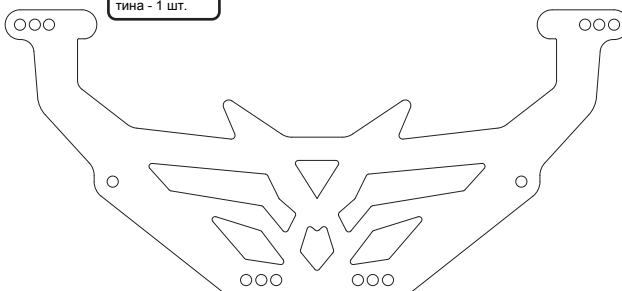
A4007

Пластина сервопривода - 1 шт.



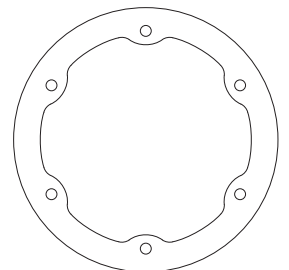
A4008

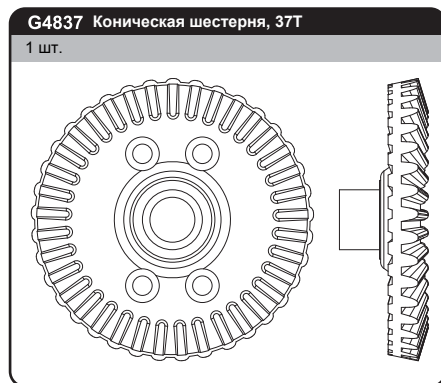
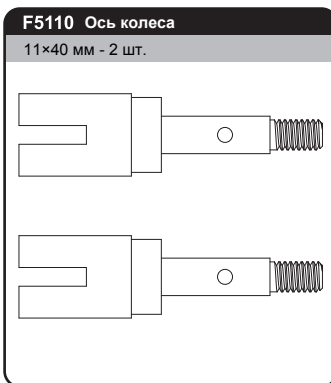
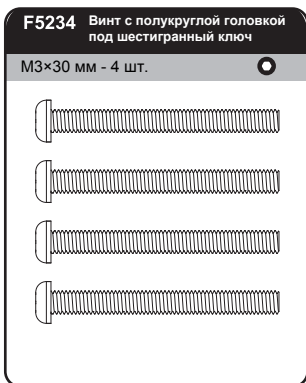
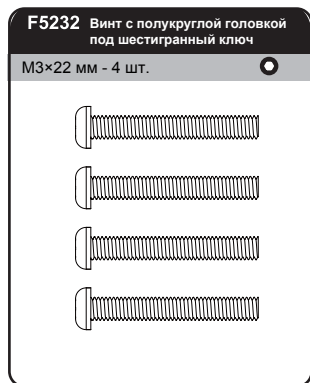
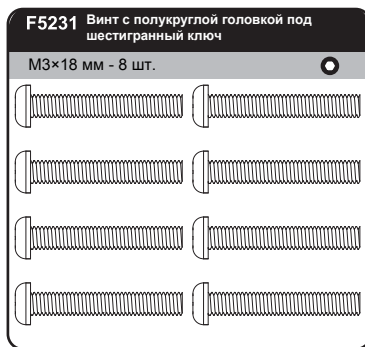
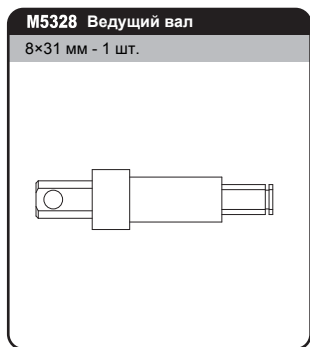
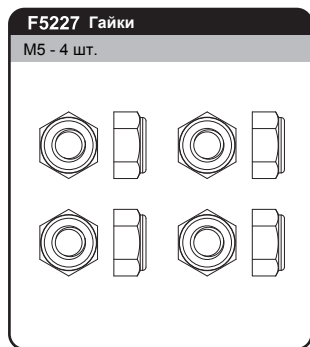
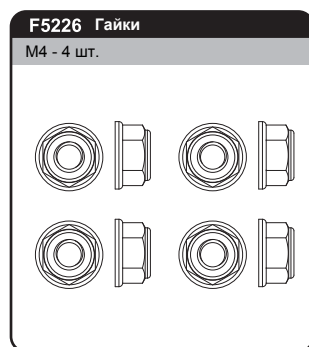
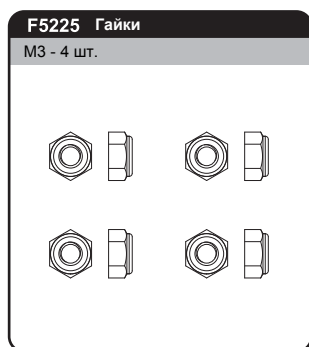
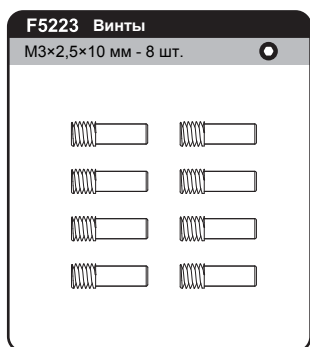
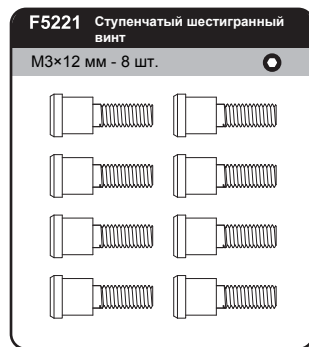
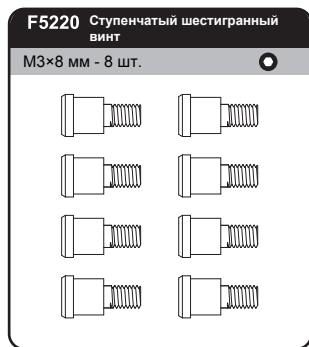
Боковая пластина - 1 шт.



A4010

2 шт.

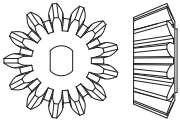




Детали

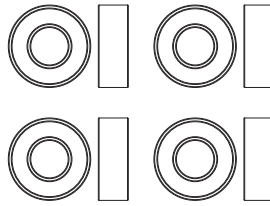
G4513 Коническая шестерня, 13Т

1 шт.



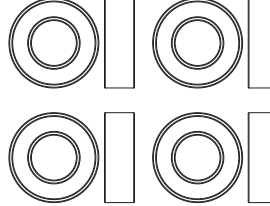
B5502 Шариковые подшипники

5×11×4 мм - 4 шт.



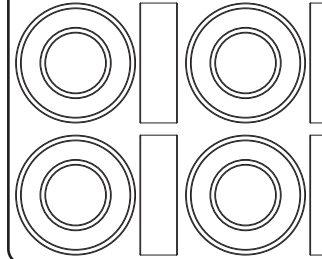
B5503 Шариковые подшипники

6×12×4 мм - 4 шт.



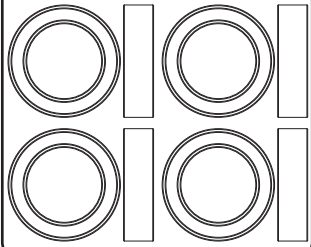
B5504 Шариковые подшипники

8×16×5 мм - 4 шт.



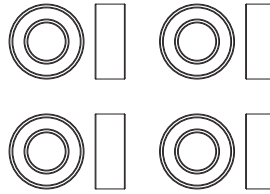
B5505 Шариковые подшипники

10×15×4 мм - 4 шт.



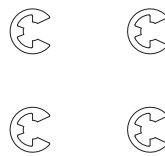
B5507 Шариковые подшипники

5×10×4 мм - 4 шт.



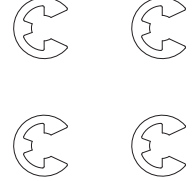
B5317 Стопорное кольцо

E2.5 - 4 шт.



B5318 Стопорное кольцо

E3.5 - 4 шт.



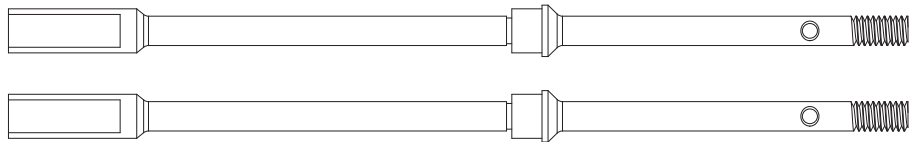
M5313 Пружина

1 шт.



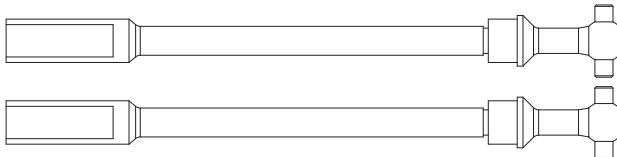
M5330 Полуось

6×119 мм - 2 шт.



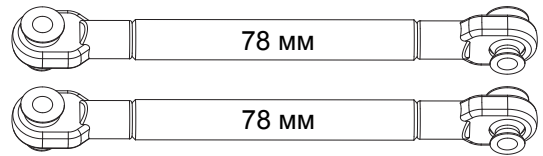
M5329 Полуось

6×85 мм - 2 шт.



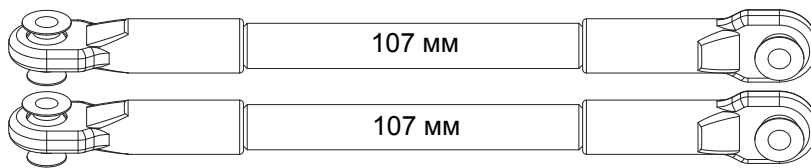
P7117 Рулевые тяги

2 шт.



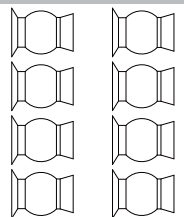
P7118 Тяги

2 шт.



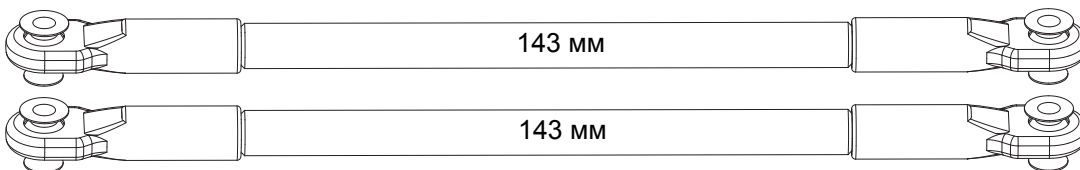
M5311 Шариковые втулки тяг

8 шт.



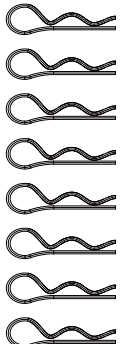
P7119 Тяги

2 шт.



M5312 Фиксатор для корпуса

8 шт.



P7120 Тяги

2 шт.

