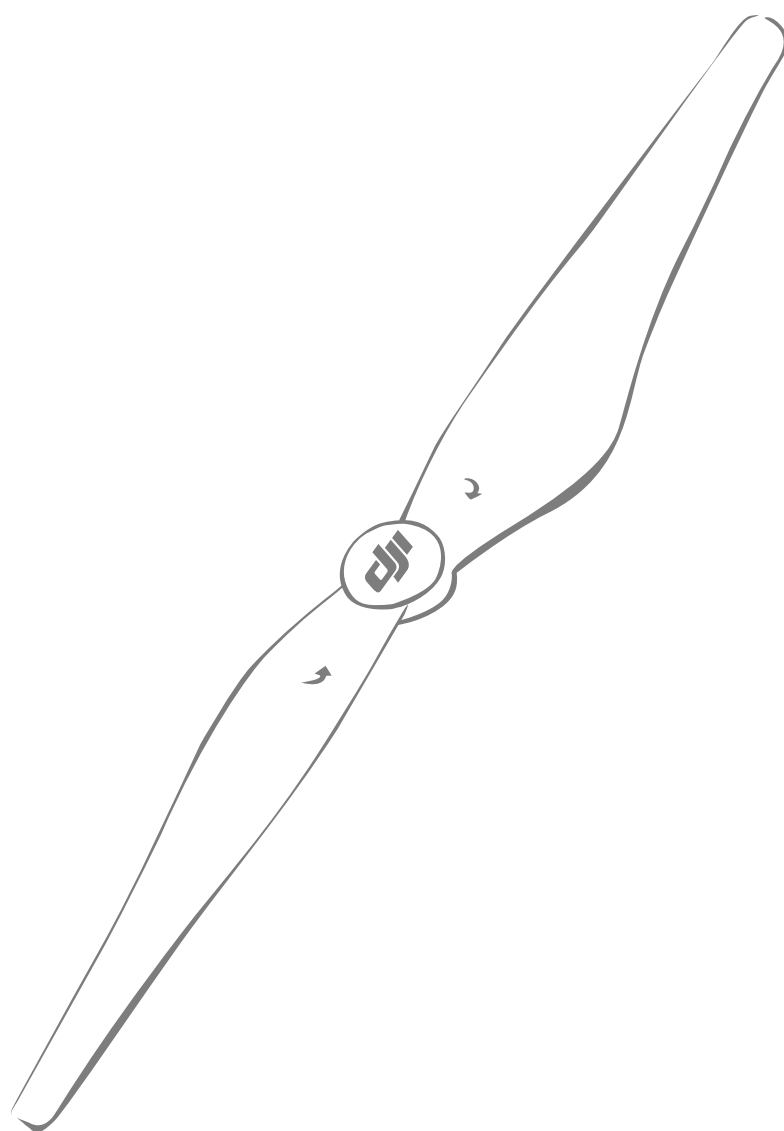


# Пропеллеры 1345s Inspire 1

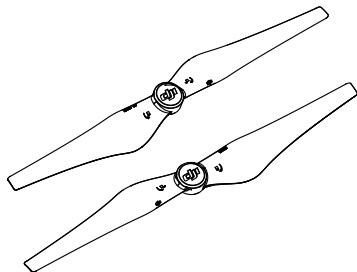
Краткое руководство



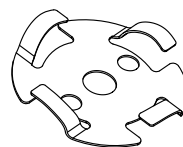
## Введение

Пропеллеры 1345s - это улучшенные пропеллеры для Inspire 1, которые увеличивают надежность во время полета.

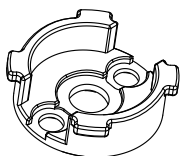
## Элементы



Пара пропеллеров



Фиксатор



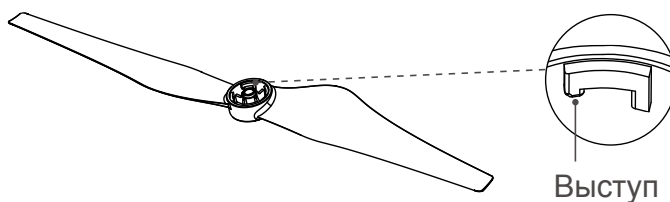
Монтажная пластина



Винт М3×5.5

## правила безопасности

1. Убедитесь, что пропеллеры установлены на соответствующие двигатели, как указано в руководстве. Указатели вращения находятся на двигателях и пропеллерах, что позволяет легко определить правильное направление. Внимательно выполняйте установку и демонтаж.
2. После длительного использования на пропеллерах могут появиться следы износа. Проверьте выступы на монтажной пластине и центральной части пропеллера на наличие износа, как показано ниже. Если возникли трудности с определением следов износа, посмотрите шаг 4 раздела "Установка" для более подробной информации. Замените пропеллер и монтажную пластину при наличии износа.



Выступ



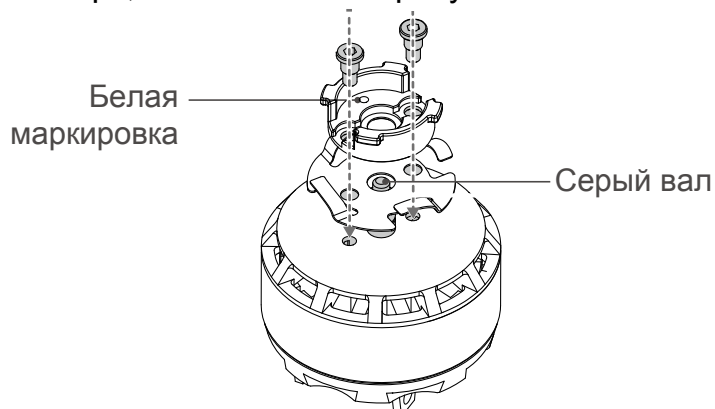
3. Перед каждым полетом проверяйте, чтобы монтажная пластина и фиксатор были надежно закреплены на двигателе.
4. Не используйте пропеллеры повторно после аварии или столкновения. После аварии замените пропеллеры.
5. Примерный срок службы пропеллеров, фиксаторов и монтажных пластин составляет 200 полетов. Регулярно проверяйте детали, чтобы определить, требуется ли более скорая замена.
6. Всегда следуйте рекомендации по хранению, чтобы избежать повреждения пропеллеров.

## Установка

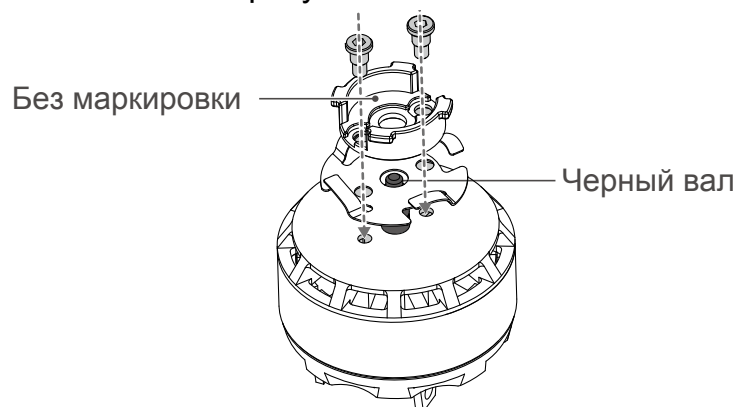
Для установки требуется гаечный ключ для винтов М3×5.5.

Следуйте приведенной ниже инструкции, чтобы установить пропеллеры 1345s на Inspire 1.

1. Разместите фиксатор и монтажную пластину (с белой маркировкой) на двигатель с серым валом таким образом, чтобы совпадали отверстия. Вставьте и надежно закрепите винты М3×5.5. Убедитесь, что фиксатор направлен вверх, как показано на рисунке.



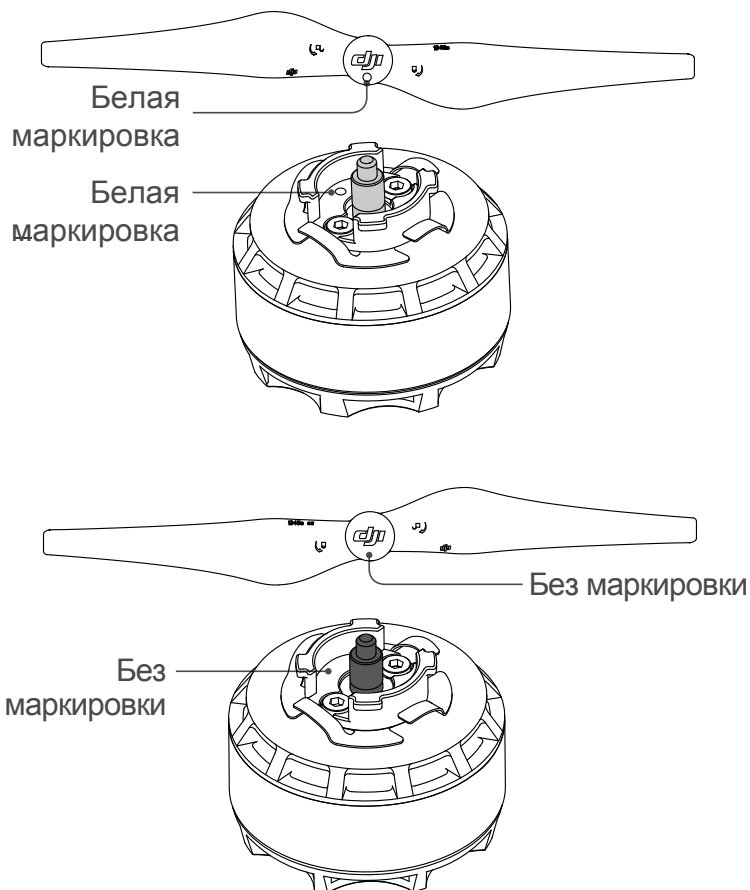
2. Разместите фиксатор и монтажную пластину (без маркировки) на двигатель с черным валом таким образом, чтобы совпадали отверстия. Вставьте и надежно закрепите винты М3×5.5. Убедитесь, что фиксатор направлен вверх, как показано на рисунке.




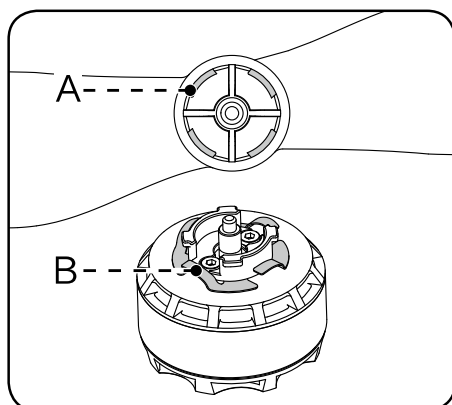


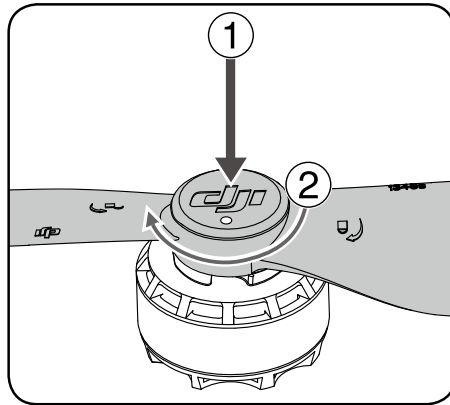
Проверьте винты. Закрепите при необходимости.

3. Установите пропеллеры с белой маркировкой на монтажную пластину с белой маркировкой. Установите пропеллеры без маркировки на монтажную пластину без маркировки.



Совместите часть, обозначенную буквой А на рисунке ниже, с верхней частью фиксатора, обозначенной буквой В, затем прижмите пропеллер к монтажной пластине и поверните в указанном направлении , чтобы закрепить.





4. Установка завершена. Всегда проверяйте цвет вала двигателей и указатели вращения. Это обеспечит правильную установку и крепление пропеллеров.

Убедитесь, что пропеллеры надежно закреплены. Для этого удерживайте двигатель одной рукой, второй попытайтесь повернуть винт в направлении демонтажа, при этом не нажимая на пропеллер. Если в этом случае пропеллер удалось снять, то пропеллер и/или монтажная пластина изношены, их необходимо заменить.

## Демонтаж

Нажмите на пропеллер и поверните его в указанном направлении ↺ .

Компания DJI оставляет за собой право вносить изменения в данный документ.

Загрузите последнюю версию с сайта  
<http://www.dji.com/product/inspire-1>



При возникновении вопросов по данному документу отправьте сообщение компании DJI на адрес [DocSupport@dji.com](mailto:DocSupport@dji.com).

© 2015 DJI. Все права защищены.